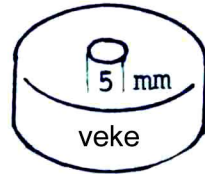
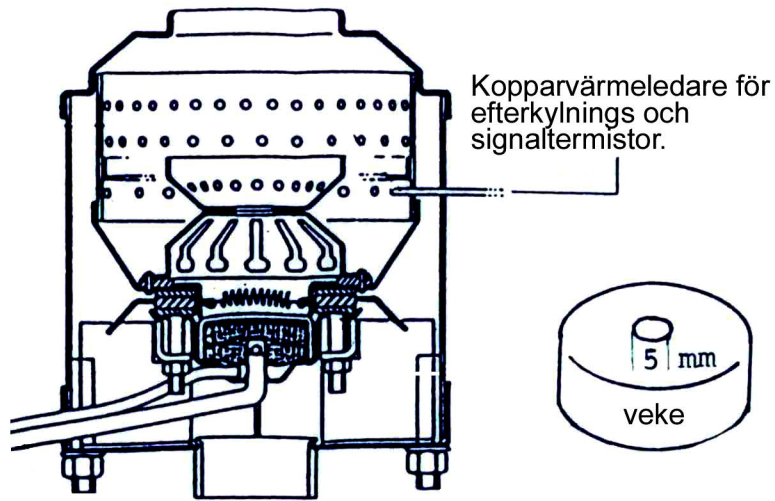


# Service sats fotogenvärmare

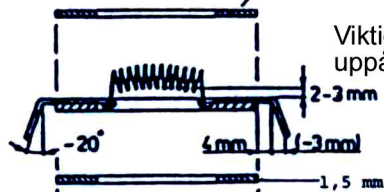
Wallas: 1500, 1800W, 1800B, 1400, 2000  
 Thermo: 1000, 1400, 1700, 2000, 2500  
 Thermic: Alla modeller

Nr: 4985



1mm:s tunnare klingeritpackning. Viktigt att tjockare, 1,5mm packningar ej används (Thermo och gamla Wallas).

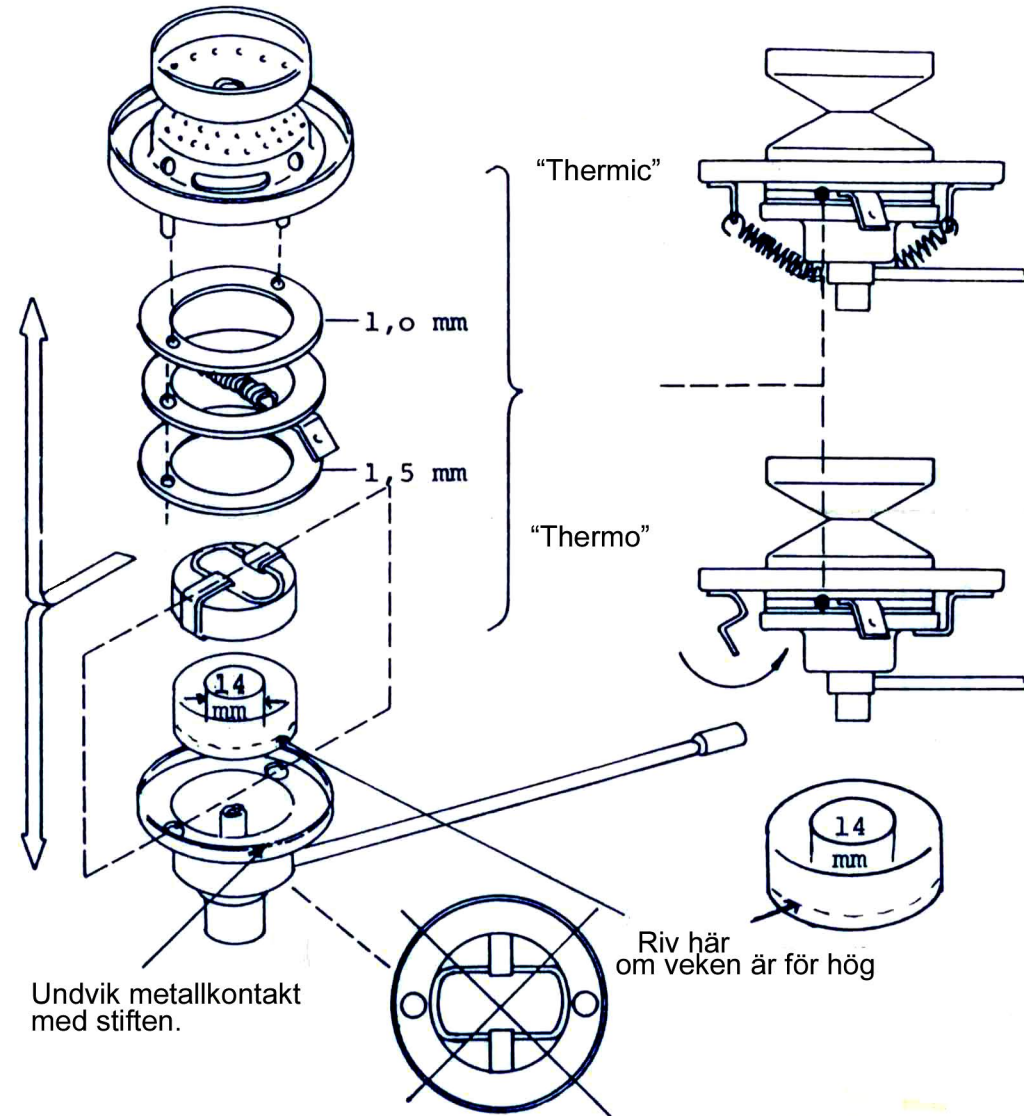
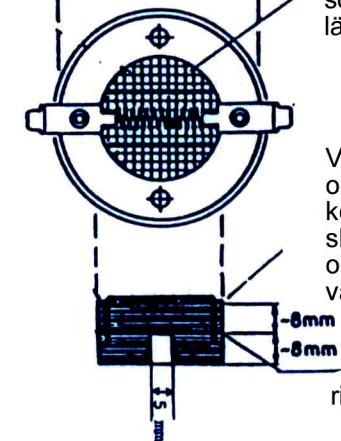
Viktigt att glödelement spiralen justeras till svagt uppåtböjd båge, -spiralens underkant 2-3mm över packningsytan.



Vekpaketet skall inmonteras så att klämmaren som trycker ner vekarna kommer i samma längdriktning som spiralen.

Vekskivorna av mineralull skall justeras och inpackas omsorgsfullt och jämt, så att kontaktytorna mellan skivorna och mellan skivkant och vekkoppkant är rena, släta och utan gropar som stör jämn vätskekontakt.

Klämmarens nedstickande ändrar får ej riva upp veksivorna från vekkoppkanten.



INDIKATION										FELSÖKNINGSSHEMA				
VÄRMEN TJUTER	STARTAR EJ	STARTAR DÅLIGT	LJUDER, SOTAR	GER DÅLIG VÄRME	STANNAR UNDER GANG	OJÄMN GANG	BRÄNSLE RINNER UT	FELORSAK		ÅTGÄRD				
Momentant kontinuerligt	Rökbildning (från rökgasutloppet)	Ingen rökbildning	Ger dålig värme	Ger bra värme	(mer än kortvarigt)	Ren förbränning	Solar	Överhettningsskyddet utlöser	Svalnar, pumpen går	Pumpen ljuder, smattrar	Överströmning i retyrkammaren	<input checked="" type="checkbox"/> TROLIG <input type="checkbox"/> MÖJLIG		
	<input checked="" type="checkbox"/>											Skorsten stängd -skyddshuv sitter på	- Ta av skyddshuven	
	<input checked="" type="checkbox"/>											Huvudströmbrytaren inte påkopplad -batteriet urladdat	- Kontrollera att strömmen är på och fläkten går	
<input type="checkbox"/>	<input type="checkbox"/>	<input checked="" type="checkbox"/>									<input checked="" type="checkbox"/>	Bränslet slut -sugslang drar luft	- Kontrollera tanken	
	<input checked="" type="checkbox"/>											Bränslepumpen fungerar ej -pumpkontakter oxiderade (ej Themic)	- Rengör pumpkontakterna eller slå försiktigt på pumpen.	
		<input checked="" type="checkbox"/>										Värmeväxlarens vattenfylls genom skorsten	- Sug vattnet från värmeväxlaren med slang genom inre skorstensröret	
<input checked="" type="checkbox"/>					<input type="checkbox"/>	<input checked="" type="checkbox"/>					<input checked="" type="checkbox"/>	Bränslereturen till tanken förhindrad: -returslangen har ej kontinuerligt fall till tanken. -Tankinlufningen täppt Tanken för mycket fylld. -Tank/bränslnivå placerad för högt. Tilltäppt returslang.	- Se installationsinstruktion för bränslesystemet	
	<input checked="" type="checkbox"/>	<input type="checkbox"/>		<input checked="" type="checkbox"/>								Dålig tändning: -för kort glödning -för låg batterispänning	Starta motorn och ladda batteriet under startförsöket.	
<input type="checkbox"/>												Strömkabeln till värmarens kontrollpanel är klen.	Minst 2 x 2,5-4 mm <sup>2</sup>	
												Tändelementspiralen igensatt eller har sjunkit	Byt till ny veksats	
	<input checked="" type="checkbox"/>		<input checked="" type="checkbox"/>			<input type="checkbox"/>					<input checked="" type="checkbox"/>	Brännaren igensotad, orsak kan vara: -Bränslereturen till tanken förhindrad -Fel fotogenkvalite eller gammal. Upprepade förkorta startförsök -Körning med för låg batterispänning -Huvudströmbrytaren har slagit ifrån - Startförsök med stängd skorsten	Rengör brännkammaren och flamspridaren. Byt vid behov tändelement, packningar och veksats - se brännkammerservice	
	<input checked="" type="checkbox"/>		<input checked="" type="checkbox"/>								<input checked="" type="checkbox"/>	Läckage på yttre/inre rökgasanslutningarna	Kontrollera rökgasgenomföring	
												Överhettningsskyddet har löst ut/ värmaren överhettas/ luftcirkulationen blockeras. Andra utloppet helt stängt med utloppsspjäll och slangmotståndet i det öppna utloppet för högt. Friskluftsintaget/intagsventilen stängt	- Återställ överhettningsskyddet. - Öppna det stängda utloppen något. - Se slanginstruktioner	
	<input type="checkbox"/>		<input checked="" type="checkbox"/>								<input type="checkbox"/>	Felaktigt påmonterad brännare/ vekkopp. Vekkopp ej ordentligt på plats. -Packningar tätar ej.	-Kontrollera montering. -Kontrollera att brännaren ej är igensotad.	
			<input type="checkbox"/>			<input type="checkbox"/>						-Vekkoppen mutter ej åtdragen	-Se brännarservice	
			<input checked="" type="checkbox"/>								<input checked="" type="checkbox"/>	-Brännkammarens övre packning tätar ej.		
<input checked="" type="checkbox"/>	<input type="checkbox"/>		<input type="checkbox"/>								<input type="checkbox"/>	Veksatsen feljusterad -för tjock veke -vekytan för lågt packad	-Byt till ny veksats, se service	
	<input type="checkbox"/>		<input checked="" type="checkbox"/>									Tändelement feljusterat -för högt - för låg	-Se brännare service -Rätt glödspralhöjd ca 3mm från vektan	
	<input checked="" type="checkbox"/>		<input checked="" type="checkbox"/>									Avbrott i tändelementet	-Byt tändelement	
	<input checked="" type="checkbox"/>		<input checked="" type="checkbox"/>								<input checked="" type="checkbox"/>	Rökgasrörets förlängningsanslutningar ej täta -inre röret lossnat eller annat läckage	- Kontrollera anslutningarna och att brännaren ej är igensotad	
							<input checked="" type="checkbox"/>					Höga värmeförluster i varmluftslangarna dubbla slangar i kalla utrymmen orsakar stora värmeförluster	-länga dubbla slangar i kalla utrymmen orsakar stora värmeförluster -Isolera slangarna eller anordna returcirkulationen så att värmaren tar friskluft som redan är uppvärmd kabinluft	