

# SIDE- POWER

## Bogpropeller

# SE80/185T SE100/185T SE130/250 T

Förvara den här  
handboken ombord!

### Installations- och användarhandbok



## SLEIPNER MOTOR AS

P.O. Box 519  
N-1612 Fredrikstad  
Norway  
Tel: +47 69 30 00 60  
Fax: +47 69 30 00 70

[www.side-power.com](http://www.side-power.com)  
[sidepower@sleipner.no](mailto:sidepower@sleipner.no)



© Sleipner Motor AS 2009

Tillverkad i Norge

## Innehåll

### Installation

Tekniska specifikationer.....	3
Planering och viktiga försiktighetsåtgärder.....	4

### Tunnelinstallation

Tunnelns/bogpropellerns placering.....	5
Formning av tunneländarna.....	6
Undvika negativ effekt från tunnelinstallationen .....	7
Tunnelinstallation i segelbåt.....	8
Tunnelinstallation i plastbåt.....	9-10

### Bogpropellerinstallation

Växelhus och motorfäste .....	11
Montering av propeller.....	12
Elmotor .....	13
Elektrisk installation.....	14
Kontrollpanel och kablar .....	15
Kopplingsschema .....	16
Tekniskt kopplingsschema.....	17
Checklista för kontroll av installationen.....	18

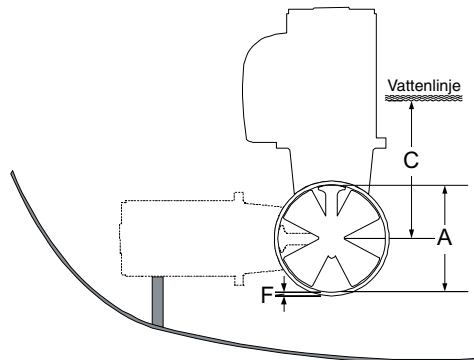
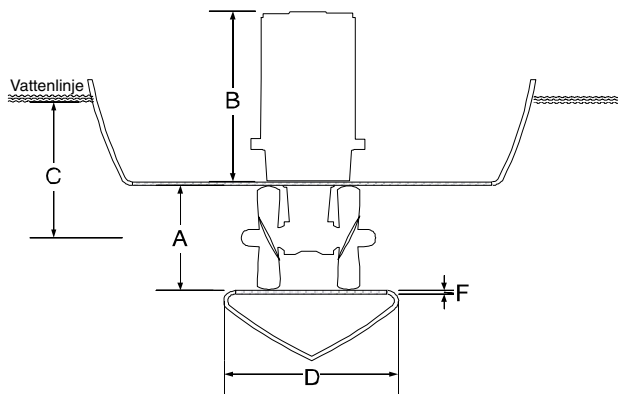
### Handbok

Viktiga förberedande åtgärder .....	18
Använda bogpropellern .....	19
Underhåll och service.....	20
Felsökning .....	21
<b>Garanti</b> .....	22
<b>Reservdelslista och ritning</b> .....	23-25
<b>Serviceverkstäder</b> .....	28

## ÖVERENSSTÄMMELSEDEKLARATION



Sleipner Motor AS,  
Box 519,  
N-1612 Fredrikstad,  
Norge,  
deklarerar härmed att denna produkt  
med tillhörande fjärrkontrollsystem av  
standardtyp uppfyller de väsentliga  
hälso- och säkerhetskraven enligt  
direktiv 89/336/EEG av den 23 maj 1989,  
med ändringar enligt 92/31/EEG och  
93/68/EEG.



## METRISKA ENHETER

	SE 80	SE 100	SE 130
Dragkraft [kg]	75	95	125
A [mm]	185	185	250
B [mm]	352	389	398
C <sub>min</sub> [mm]	200	200	230
D [mm]	170	170	280
D rekommenderad [mm]	340	340	560
E <sub>min</sub> [mm]	6	6	7
E <sub>max</sub> [mm]	8	8	10
Motorns uteffekt [kW]	4,4	6	6,5
Spänning [V]	12/24	12/24	12/24
Vikt [kg]	20	31	37
Växeloljevolym [ml]	70	70	200

Anm: E<sub>min</sub> är väggjockleken på en standardtunnel, E<sub>max</sub> max väggjocklek vid användning av andra plast-, stål- och aluminiumtunnlar.

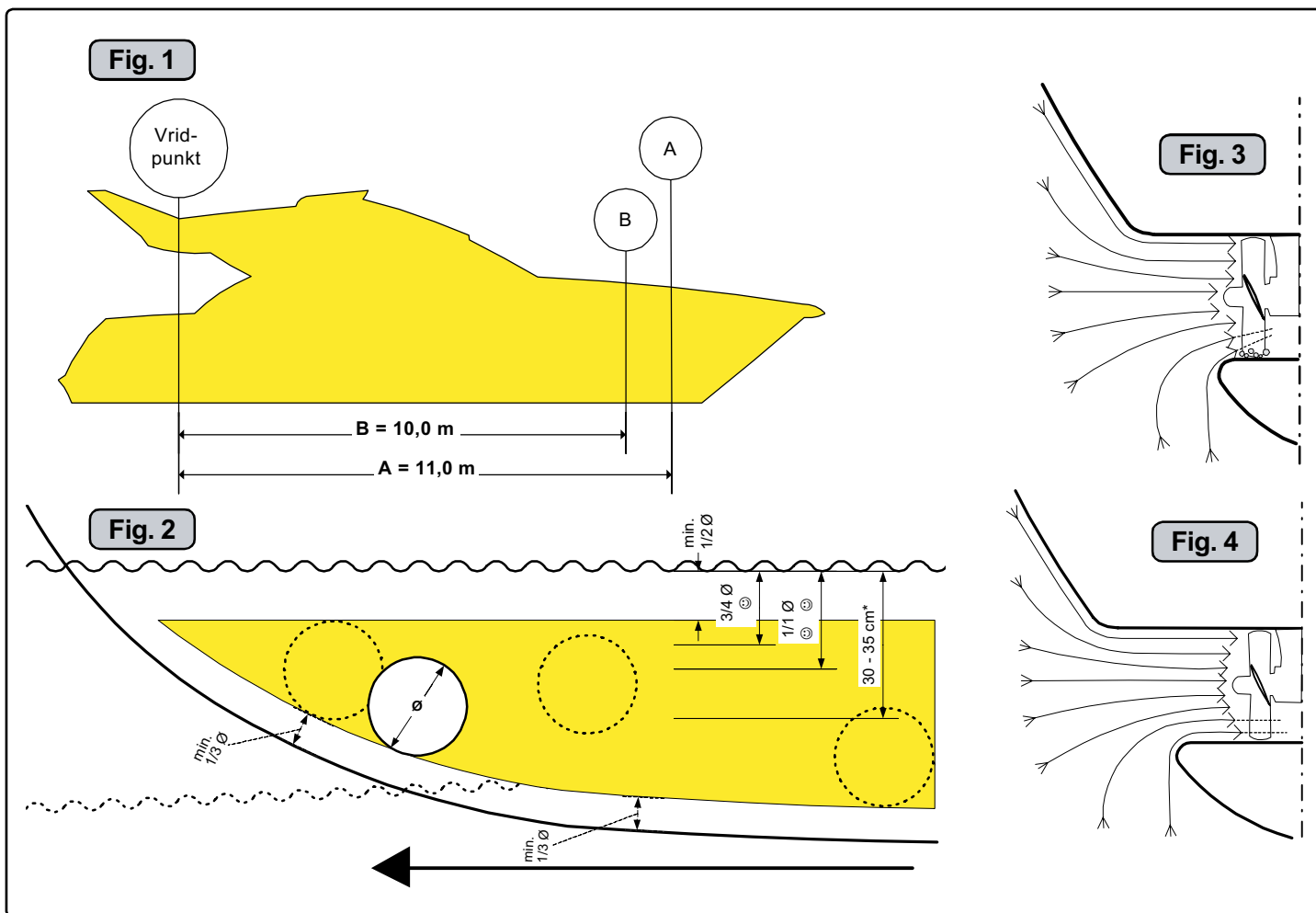
## Tekniska specifikationer

<b>Motor:</b>	Reversibel likströmsmotor	<b>Säkerhet:</b>	Elektronisk tidtagning skyddar mot plötslig ändring av drivriktningen. Elektriskt överlastskydd i motorn skyddar mot överhettning (automatisk återställning efter nedkylning).
<b>Växelhus:</b>	Sjövattenbeständig brons. Kullagrad propelleraxel och kombinerat kul- och glidlager på drivaxel.		
<b>Motorfäste:</b>	Galvanisk isolerad från motor Sjövattenbeständig aluminium.		Flexibelkoppling mellan motor och drivaxel skyddar elmotorn och växelsystemet om propellern fastnar.
<b>Tunnel:</b>	Korslagd glasfiberförstärkt plasttunnel Stål- och aluminiumtunnlar på särskild begäran		Om originalpanelen används stängs den av automatiskt efter 6 minuter utan användning.
<b>Propeller:</b>	Symetrisk 4-bladig kaplanpropeller, glasfiberförstärkt komposit		
<b>Batterier:</b>	Minsta rekommenderade batterikapacitet (kallstartkapacitet enligt DIN-standard) SE 80 12V: 500 CCA DIN / 24V : 250 CCA DIN SE 100i 12V: 700 CCA DIN / 24V : 350 CCA DIN SE 130 12V: 700 CCA DIN / 24V : 350 CCA DIN		Inbyggd mikroprocesser övervakar reläna, minskar slitaget och risken för relälåsning. Autostopp vid oavsiktlig relälåsning eller om driftsignalen ligger kvar under mer än 3 min.
<b>Max användning:</b>	S2 = 3 min eller ungefär 7-10 % inom en begränsad period.		

### Läs dessa instruktioner innan installationen påbörjas, så att du blir tillräckligt bekant med produkten.

- ☞ Bogpropellern får INTE installeras i utrymmen där eventuell elektrisk utrustning måste vara gnistsäker. Om så behövs skall separat utrymme iordningställas.
- ☞ Elmotorn genererar en viss mängd koldamm, vilket innebär att eventuellt förvaringsfack skall vara helt separerat från bogpropellerutrymmet, för att förhindra att föremål som stuvats undan blir smutsiga.
- ☞ Om du skall installera bogpropellern i ett litet rum/utrymme skall det vara ventilerat på ett sätt som säkerställer kylning av elmotorn.
- ☞ Om höjden i det rum där bogpropellern skall installeras är begränsad kan den installeras horisontellt eller i valfri vinkel däremellan.
- ☞ Om elmotorn monteras i mer än 30 graders vinkel mot vertikalplanet måste den fästas separat.
- ☞ Elmotorn skall hanteras med försiktighet. Lyft inte motorn i kabelplintarna och ställ inte ner den på drivaxeln.
- ☞ Var noga med att installationsmåttene efterföljs. Ingen del av propellern eller växelhuset får ligga utanför tunneln.
- ☞ Elmotorn, dess komponenter, kontakter och eventuella kabelskarvar skall alltid monteras så att de förblir torra.
- ☞ Vi rekommenderar att växelhuset och propellerna målas med bottenfärg. OBS! Måla inte zinkanoder, tätningar eller propelleraxlar.
- ☞ Lägg inte gelcoat, topcoat eller liknande på insidan av tunneln. Det finns endast plats för ett tunt lager primer och två lager giftfärg mellan tunneln och propellerna.
- ☞ När båten ligger på land får bogpropellern bara köras under bråkdelen av en sekund, eftersom den utan det motstånd som vattnet ger accelererar mycket snabbt till ett skadligt varvtal. Var noga med att inte göra några riktning ändringar när propellern är i luften, eftersom bogpropellern då kan ta skada.
- ☞ Handboken är avsedd som en hjälp till kunnig och erfaren personal och är därför inte tillräcklig i alla avseenden vad gäller installationen.
- ☞ Installera inte elmotorn nära brandfarliga föremål, eftersom temperaturen kan överskrida 100 °C innan överhettningsskyddet löser ut.
- ☞ Förvara inga föremål nära motorn, eftersom den blir varm samt eftersom lösa föremål i närheten av motorn kan orsaka problem med elkablar som lossnar och därigenom orsakar kortslutning.
- ☞ Vid installation i båtar som är godkända eller klassade enligt internationella eller särskilda nationella regler ansvarar installatören för att de krav som ställs i dessa regler/klassningsregler följs. Vi garanterar inte att instruktionerna i dessa riktlinjer uppfyller alla olika regelverk och klassningsregler.

**OBS! Den garanti Sleipner Motor AS lämnar upphör att gälla vid felaktig montering av tunnel, bogpropeller eller panel.**



## Tunnels/bogpropellerns placering

### Bogpropellern skall monteras så långt förut som möjligt (figur 1)

På grund av den utjämnande effekten kring båtens vridpunkt är det mycket viktigt att bogpropellerns faktiska effekt i båten utvecklas så långt för ut som möjligt. Den relativa avståndsförändringen från båtens vridpunkt till bogpropellern kommer att utgöra förändringen i den dragkraft som faktiskt påverkar båten.

Exempel:

A: 55 kg dragkraft x 11 meter momentarm = 605 kgm moment som vrider båten

B: 55 kg dragkraft x 10 meter momentarm = 550 kgm moment som vrider båten

I fall A får du 10 procent större vridmoment som påverkar båten.

### Bogpropellern skall placeras så djupt som möjligt (figur 2)

Tunneln skall monteras så djupt som möjligt, av två skäl:

1. Propellern skall inte suga ner luft från ytan, som helt skulle förstöra dess dragkraft.
2. Man vill ha så högt vattentryck som möjligt för att få ut maxeffekt från propellern.

Generellt gäller att tunnels övre yta skall ligga ett avstånd minst motsvarande 0,5 x tunneldiametern under vattenlinjen. Detta är ett absolut minimum och vi rekommenderar att avståndet till vattenlinjen hålls på minst 0,75 x tunneldiametern (☺). Ett riktigt bra avstånd är ett avstånd ungefär motsvarande tunneldiametern (☺☺) under vattenlinjen. Om du har tunnels övre yta 30-35 cm under vattenytan skall andra faktorer bedömas som viktigare, dvs placeringen i långskeppslinjen, som skall vara så långt förut som möjligt.

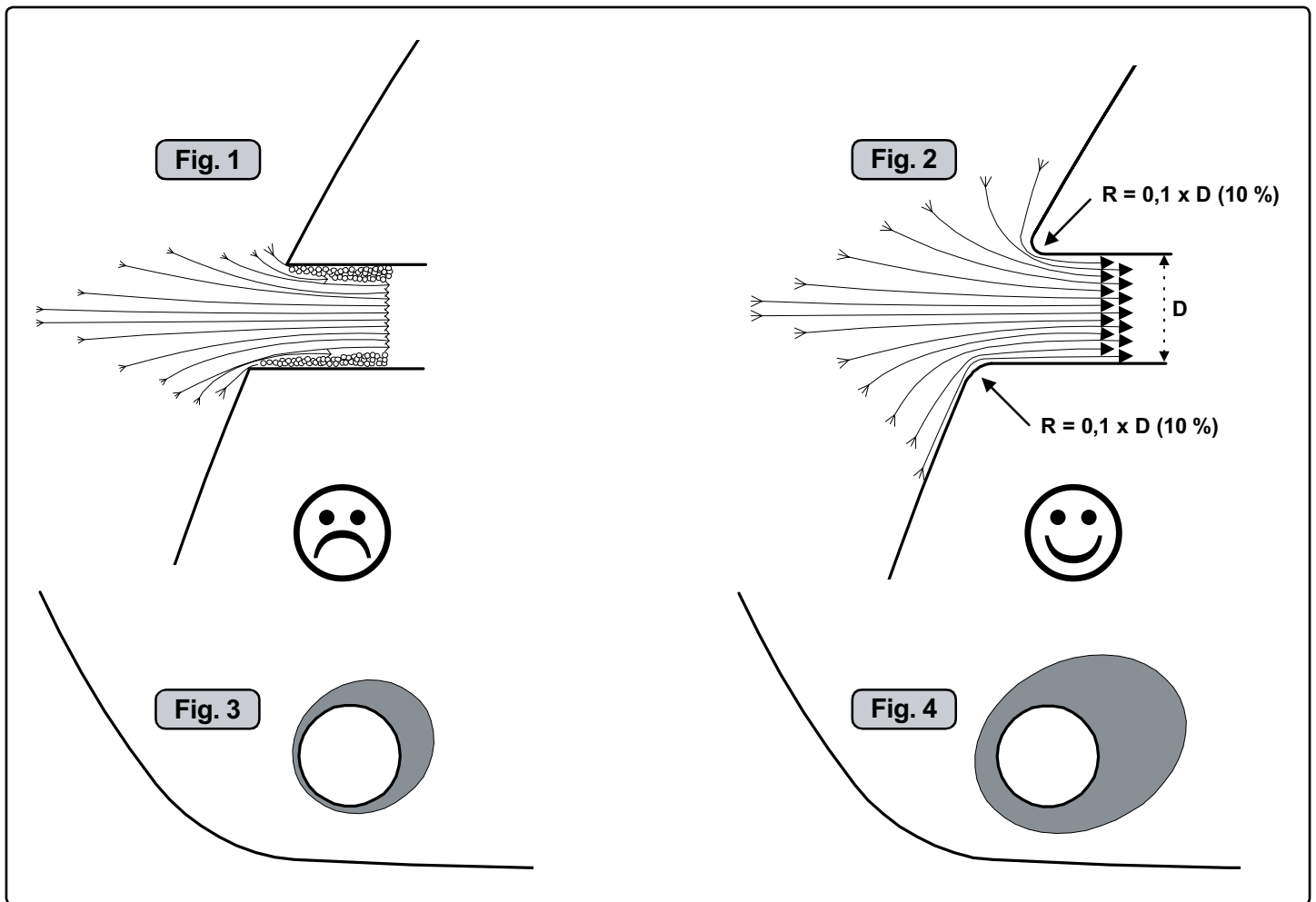
### Optimal tunnellängd

Om tunneln blir för lång kommer friktionen inne i tunneln att minska vattenhastigheten och därigenom dragkraften.

Om tunneln blir för kort, normalt bara i den nedre delen av tunneln, kan du få kavitationsproblem eftersom vattnet inte får tid att "räta ut" sig självt innan det når propellern (figurerna 3 och 4).

Kavitationen påverkar prestandan negativt och ger ganska mycket buller.

Den optimala tunnellängden är 2 till 4 x tunneldiametern. Undvik tunnellängder längre än 6 till 7 x tunneldiametern, eftersom prestandaminskningen då blir tydligt märkbar.



## Tunneländrar

### Rundare tunneländrar maximerar dragkraften och minimerar bullret.

Vi rekommenderar att man rundar av övergången mellan tunnel och skrov så mycket som möjligt. Den optimala rundningen har en radie på 10 procent av tunneldiametern.

Rundade tunnelövergångar ger följande fördelar jämfört med tvära övergångar:

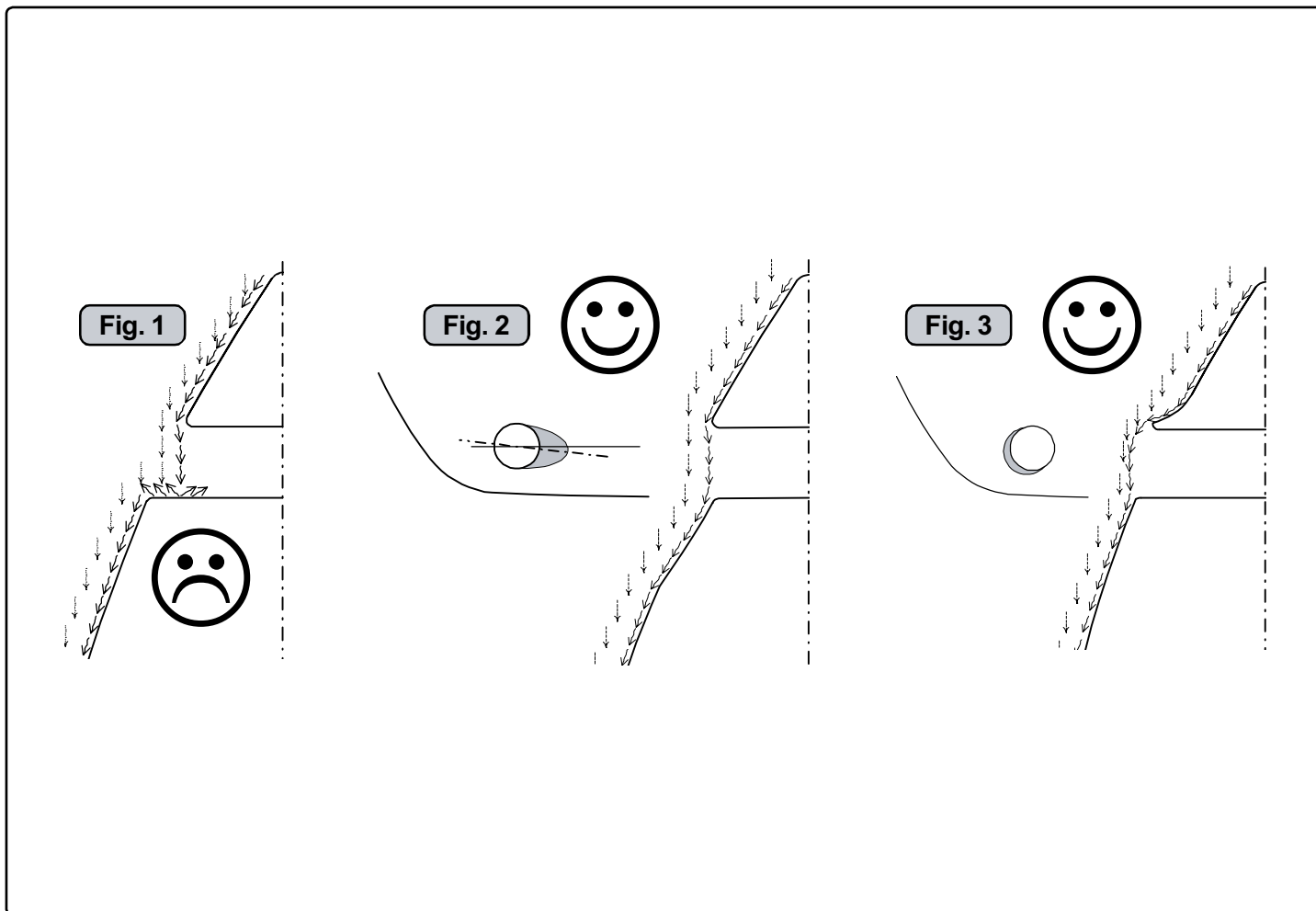
1. Den rundare tunnelövergången förhindrar uppkomst av turbulens/kavitation, som den orundade tunnelövergången ger när vattnet passerar snabbt, vilket förhindrar dubbel negativ påverkan på dragkraften och ljudnivån (figurerna 1 och 2).
  - Turbulensen/kavitationen blockerar tunnelns yttre område och minskar därigenom den effektiva tunneldiametern och dragkraften.
  - Turbulensen/kavitationen träffar propellern och minskar därigenom propellerns prestanda och ger upphov till buller.

2. En orundad tunnelände gör att bogpropellern inte kommer att suga vatten från området längs skrovsidan, vilket innebär att man inte får det önskade vakuomet och den extrakraft detta ger (figurerna 3 och 4). Med en tvär tunnelände kan bogpropellerna inte ta vatten från skrovsidan, vilket leder till du inte får önskat vakuum och den extra dragkraften. Denna extra gratisdragkraft kan under optimala förhållanden uppgå till så mycket som 30-40 procent av den totala dragkraften.

**OBS!** Den här bogpropellern kaviterar inte vid normalt driftvarvtal, vilket innebär att all kavitation och allt kavitationsljud i tunneln orsakas av själva tunnelinstallationen.

Även om det inte är möjligt att göra en perfekt avrundning är det mycket viktigt att tunneländan rundas så mycket som möjligt.

En tunnel som är rätvinklig mot skrovet ger i princip samma resultat som en rundad övergång (se sidan 10, figurerna 1b och 1d).



## Förhindra negativ påverkan från tunneln

Ett problem som kan uppstå i segelbåtar och snabba motorbåtar är att det uppstår en bromseffekt från tunnelns aktra sida, eftersom denna kan bli en plan yta vinkelrät mot färdriktningen och alltså mot vattenflödet kring båten (fig. 1).

Detta kan orsaka ett vattenflöde som driver bogpropellern och orsakar buller vid segling eller driver båten i sidled när vattnet pressas genom tunneln i hög fart.

Detta kan lösas på två olika sätt, beroende på vad som är möjligt eller lättast att göra:

1. Den bästa lösningen, som dessutom normalt ger den största minskningen av bromseffekten, är att göra en recess i skrovet på tunnelns bakkant. Den bakre ytan försvinner då och därmed nästan all bromseffekt (fig. 2). Recessens djup och form beror på båten. Principiellt kan sägas att man inte bör kunna se tunnelns bakre kant om man står rakt framför tunneln i båtens centerlinje. Vinkeln bakåt i intaget i skrovet beror på skrovets form, men görs normalt något nedåt på grund av vattenflödet över denna del av skrovet.

2. Bromseffekten kan också minskas mycket, särskilt på snabba motorbåtar, om man monterar en avvisare för om tunneln.

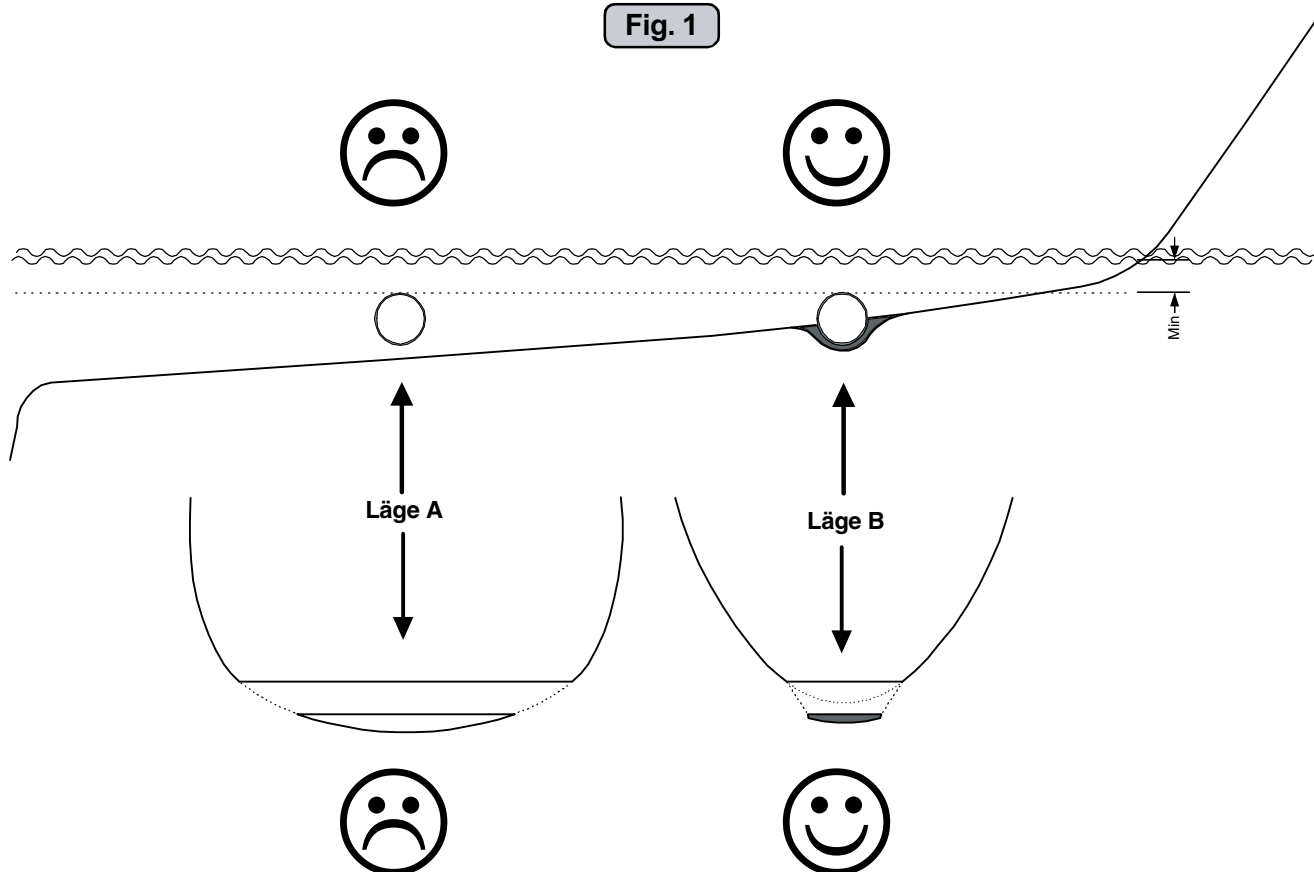
Avvisaren kommer då att pressa vattenflödet bort från skrovet, så att den större delen av flödet passerar förbi tunnelns bakre kant (figur 3).

Avvisarens form och storlek beror på skrovets form. Principiellt kan sägas att man inte bör kunna se tunnelns bakre kant om man står rakt framför tunneln i båtens centerlinje.

Det enklaste sättet att göra detta är att låta en del av tunneln sticka ut i den nedre förliga delen av hålet och använda detta som fäste för att gjuta en mjukt krökt avledare.

Kom ihåg att runda tunneländarna så mycket som möjligt, för att få optimal dragkraftprestanda och minsta möjliga buller. Mer information om hur detta görs praktiskt finns på sidan 10.

Fig. 1



## Tunnelinstallation i segelbåtar

Många segelbåtar har ett skrov byggt för kappsegling, vilket innebär att det är mycket plant i botten och mycket grundgående i fören. Det är då mycket svårt, för att inte säga omöjligt att montera en bogpropeller på vanligt sätt, åtminstone så långt förut i skrovet som en bogpropeller bör monteras (figur1).

Det går emellertid att installera en bogpropeller i de flesta segelbåtar, även om skrovet inte är direkt lämpligt för montering av en tunnel.

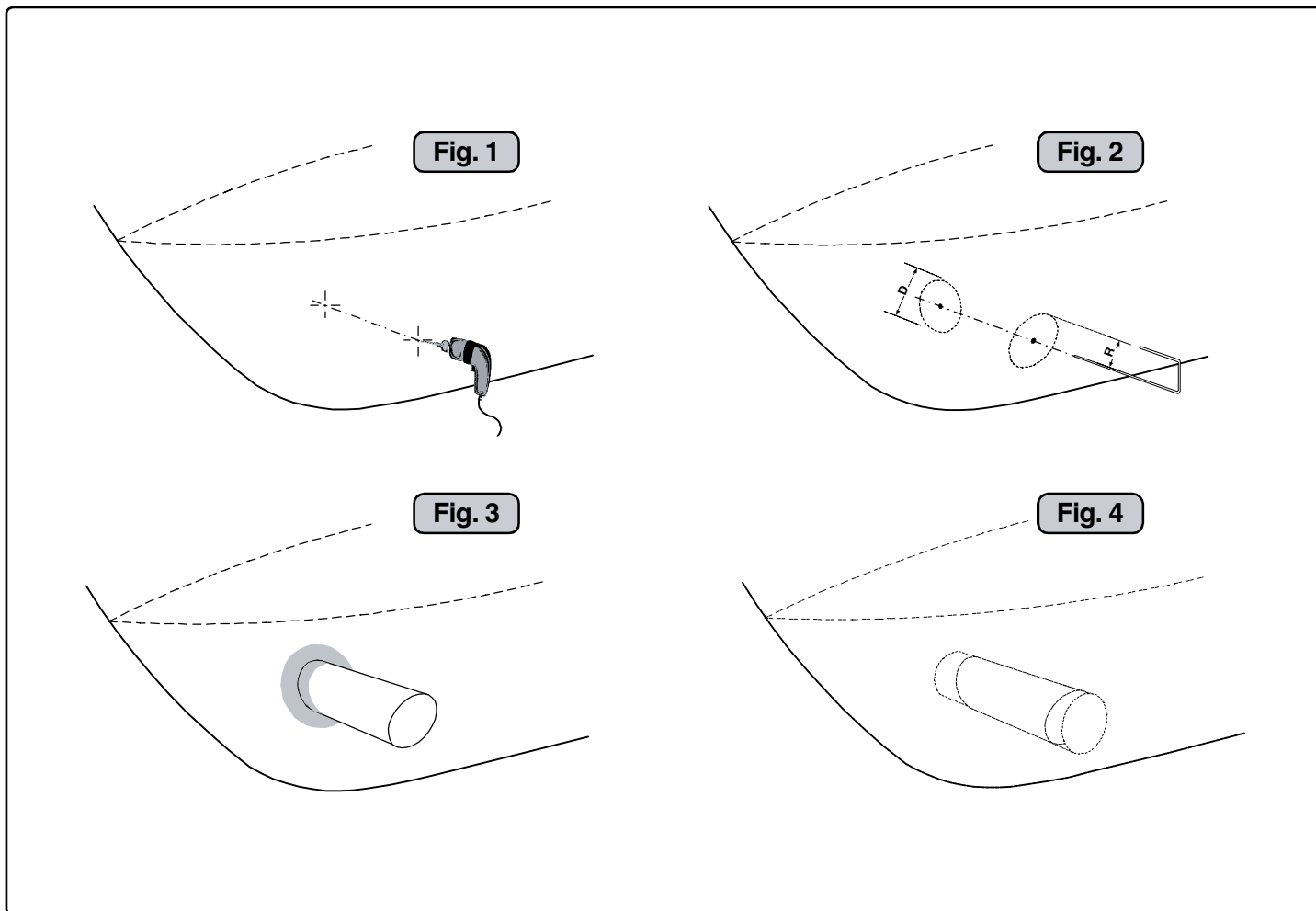
Man gör då så att man monterar tunneln halvvägs in i och halvvägs under det befintliga skrovet och sedan stärker detta och gjuter en bulb runt/under tunneln för att få ett jämnt vattenflöde.

Man kan då placera bogpropellern på en bra plats och behålla den tillförlitlighet och de utrymmesfördelar en tunnelbogpropeller ger.

Denna typ av installation används av några av världens största segelbåtsbyggare och har visat sig ge lite eller ingen fartförlust alls vid normal segling.

Detta kan också vara en bra installationsmetod för flatbottnade pråmar, där man vill undvika extremt långa tunnlar och stora ovala tunnelöppningar i skrovet.





## Tunnelinstallation

**Vi rekommenderar att du låter yrkesfolk göra glasfiberarbetet för tunneln. Dessa instruktioner är endast generella och förklarar inte hur glasfiberarbetet skall utföras. Installatören bär fullt ansvar för problem orsakade genom felaktig installation av tunneln.**

Välj en lämplig plats i båten med beaktande av den information som finns tidigare i handboken och de mått som gäller för den bogpropellermodell du skall installera.

Märk upp tunnelcentrum på bägge sidor. Borra ett hål med diameter 6 mm horisontellt i dessa märken (figur 1).

Ta en järnstång med 5 mm diameter som räcker igenom båten och böj änden på det sätt som visas i figur 2, så att du kan rita upp cirkeln för tunnelöppningen på skrovets utsida. Såga upp hålet med en sticksåg.

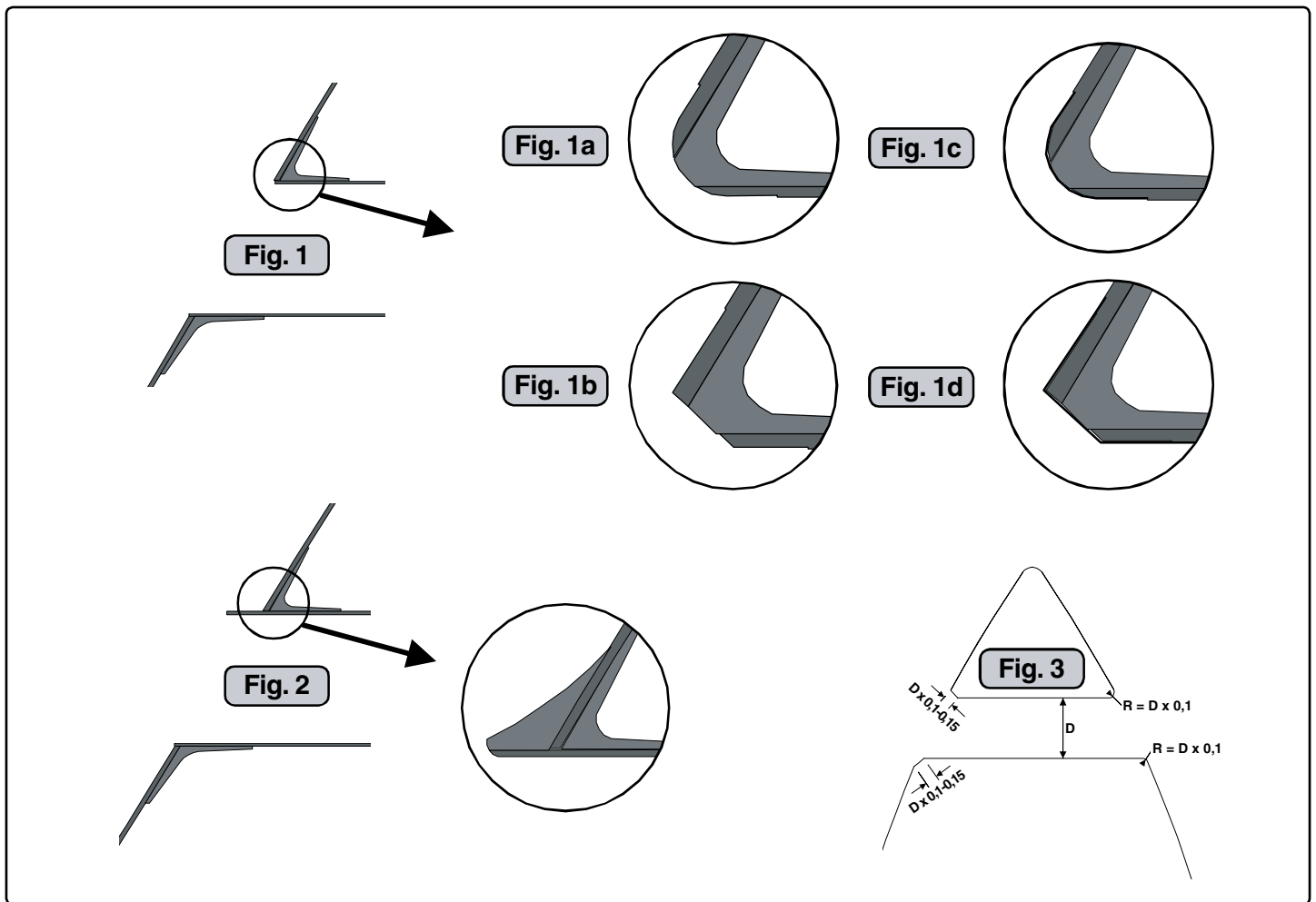
Slipa bort gelcoat och polyester så att du kommer ner i den riktiga glasfibern på en yta av 12 cm runt hålet, både ut- och invändigt, för att där gjuta fast tunneln mot skrovet (figur 3).

För in tunneln och märk upp skrovets form mot den (figur 4). Om du skall installera en avisare lämnar du en del av tunnelns framsida och undersida, så att du får en fästpunkt för avisaren (se figur 2 på sidan 10). Kapa tunneländarna till önskad form och slipa försiktigt dess yta och rengör med aceton eller liknande där du skall lägga glasfiberplasten.

**OBS!** Plasta inte på den yta där bogpropellern skall monteras.

Gjut sedan fast tunneln på skrovets insida med åtminstone 8 skikt glasfibermatta på 300 g och plast. Växla helst typ av glasfibermatta och glasfiberväv (se figur 1 på sidan 10). Om du rundar av tunneländarna till den perfekta 10-procentiga radien kan du i vissa fall bli tvungen att lägga ytterligare skikt på insidan för att behålla den önskade skrovtjockleken.

**OBS!** Kontrollera att eventuellt gap mellan tunneln och skrovet är helt ifyllt med plast och glasfiber. I områden där du inte kommer åt att lägga normala lager med plast och glasfiber kan en blandning av plast och glasfiberfyllning användas i stället.



## Tunnelinstallation

Runda av kanterna till en radie på 10 procent av tunneldiametern (figur 1a) eller gör en avfasning med en längd på 10-15 procent av tunneldiametern (figur 1c). Om detta inte är möjligt skall tunnelkanterna åtminstone avrundas så mycket det går.

Vi rekommenderar också att man gjuter två skikt över ett område på 6-8 cm från övergången mellan tunnel och skrov (figurerna 1c och 1d).

Lägg även på gelcoat, topcoat eller epoxi på området utanför där du slipat eller gjutit, för att göra ytan vattentät.

**OBS! Alla originaltunnlar till Sidepower-propellrar är helt vattentäta vid leverans.**

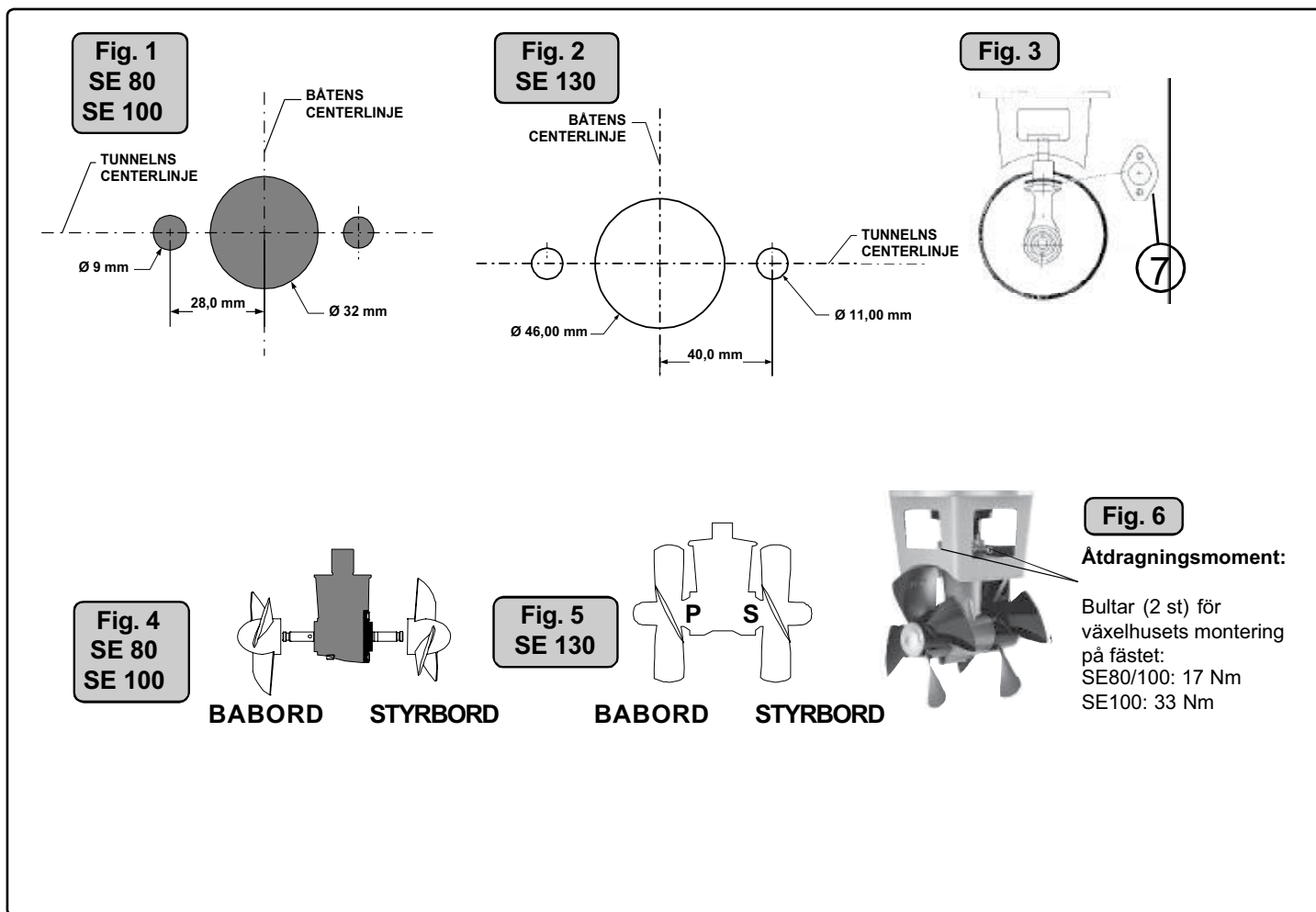
Detta betyder att du inte, om du inte av särskilda skäl vill ha en annan färg, behöver lägga på mer gelcoat eller topcoat eller flera skikt av primer än nödvändigt på båtens skrov för att göra det vattentätt.

Slipa mycket försiktigt och lägg ett skikt primer så att botenfärgen fäster.

Originalröret till Sidepower-propellern är helt vattentät utan behandling, utom i de områden där det är fastgjutet mot skrovet.

Lägg på gelcoat, topcoat eller epoxifärg och primer på de ytor du slipat eller gjutit, eftersom sådan behandling gör att vattnet kommer i kontakt med skrovet, som normalt inte är vattentätt utan sådan beläggning på utsidan.

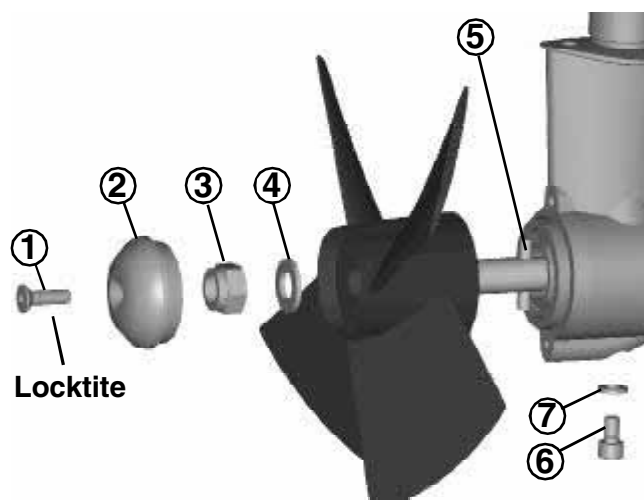
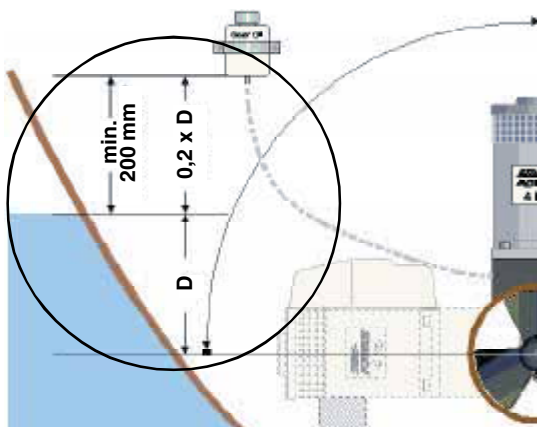
**OBS! Undvik all gjutning där motorfästet skall placeras, eftersom passningen då kan påverkas och eventuellt ge upphov till problem med växelhuset.**



## Montering av växelhushus och motorfäste

- Märk ut tunnelns och båtens centerlinjer.  
SE 80/100: Växelhuset skall monteras med locket, dvs det iskruvade locket bakom den ena propellern, på styrbord sida för att dragkraftens riktning skall motsvara den på kontrollpanelen (figur 4).  
SE 130 Ti: figur 5.
- Använd växelhushuspackningen (7) för att märka upp centrum i hålen och dubbelkontrollera måtten. Placera bogpropellern i båtens centerlinje, med bulthålen i centrum (fig. 1). Samtliga hål måste vara i linje med tunnelns centerlinje för exakt installation, eftersom spelet mellan propellrarna och tunnelväggen är minimalt, för att säkerställa bästa möjliga prestanda.
- Det får inte vara någon pågjutning där motorfästet skall placeras, eftersom det skulle kunna orsaka problem med växelhuset. Motorfästet skall passa stadigt på tunneln. Om tunneln inte är slät skall alla ojämnheter slipas jämna.
- Borra mitthålet till diameter 32 mm och därefter de två skruvhålen med diameter 9 mm.
- Prova den växelhuset med pakning i tunneln, utan zinkanoder och den flexibla kopplingens nedre del, med hjälp av packningen inne i tunneln. Sätt på propellrarna och kontrollera att de sitter mitt i tunneln och kan vridas fritt med samma frigång mellan bladen och tunnelväggen. Om tunnelväggen inte är slät kan man täta med någonting sådant som t ex Sikaflex.
- Kontrollera att det finns olja eller fett på O-ringarna på motorfästet innan motorn monteras på växelhuset.
- Tryck upp växelhuset genom hålet i tunneln och tryck försiktigt ihop växelhuset med motorfästet.
- Skruva ihop den undre delen och motorfästet med de två medlevererade skruvarna (figur 6).

Fig. 1



## Montering av propellrar

1. Om du inte förfyllt växelhuset skall du nu öppna olje- och avtappningsskruven (6) så att oljan kommer fram. Dra sedan fast oljeavtappningsskruven och kontrollera att kopparringen (7) ligger på plats.
2. Vrid propelleraxeln så att drivtappen (5) är horisontell och kontrollera att den är centrerad i propelleraxeln.
3. Tryck på propellern på axeln med spåret för drivpinne i horisontellt läge (samma riktning som drivpinnen) hela vägen in. Det skall vara nästan inget gap mellan propellernavet och växelhuset.
4. Placera brickan (4) på propelleraxeln och dra sedan åt muttern (3) på propelleraxeln.
5. Placera zinkanoden (2) på sin plats och dra åt zinkanodens låsskruv (1). Stryk på ett gänglim (Locktite eller liknande) för att säkerställa att zinkanodens låsskruv inte skruvar upp sig själv på grund av vibrationerna från propellern.

### Komponentbeskrivning:

- 1: Skruv för zinkanod
- 2: Zinkanod
- 3: Propellermutter
- 4: Bricka till oljeavtappningsskruv
- 5: Drivpinne för propeller
- 6: Oljeavtappningsskruv
- 7: Kopparring/tätning vid oljeavtappningsskruv

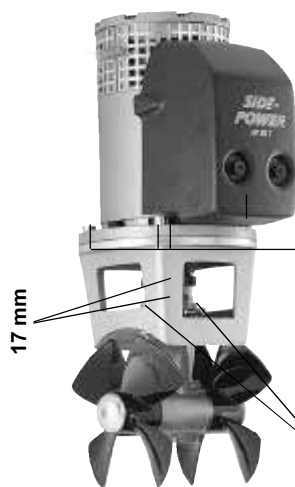


Fig. 1

**Åtdragningsmoment (4 st):**

SE 80/100: 33Nm

SE 130: 33Nm

**Åtdragningsmoment (2 st):**

SE 80/100: 17Nm

SE 130: 33Nm

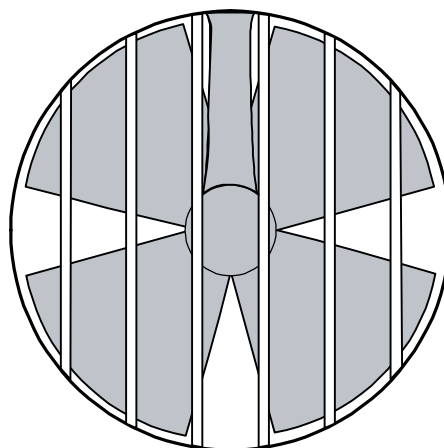


Fig. 2

## Montering av elmotor

1. Ta loss de 4 bultarna i motorfästet.
2. Placera motorn försiktigt på fästet. Var försiktig, motorn är tung! Kontrollera att den flexibla kopplingen hamnar rätt. Kontrollera att du placerar motorn så att kopplingsplintarna blir åtkomliga för den senare inkopplingen.
3. Dra fast motorn på fästet, med de 4 bultarna. Dra sedan åt den flexibla kopplingens låsskruv.
4. Om du monterar motorn i en större vinkel än 30 grader från vertikalläget behöver motorn ett separat stöd. Se bilden i måtritningen.
5. Kontrollera att borstfjädrarna, dvs fjädrarna som håller motorkolen på plats, ligger an mot borstarna (kolen). Detta går att kontrollera visuellt genom metallnätet runt motorns övre del.

I vissa fall, t ex låga installationer eller installation på arbetsbåt eller fiskebåt, rekommenderar vi att propellern skyddas genom montering av ett galler i tunnelöppningen (fig. 2). Det är viktigt att gallret är så litet och så strömlinjeformat som möjligt för att inte störa vattenflödet, eftersom det annars kan minska dragkraften.

**OBS!** Måla växelhuss och propeller med bottenfärg för propellrar, för att förhindra påväxt av havstulpaner och lik-

nande som kan påverka prestandan dramatiskt. Måla inte propelleraxeln, zinkanoderna eller växelhussets gavel.

**OBS!** Kör inte bogpropellern mer än i mycket korta sekvenser när den inte är i vattnet.

**OBS!** Om båten fortfarande är under byggnad när motorn monteras skall den täckas för att undvika att damm tränger in i motorn och reläerna. Denna täckning skall sedan tas bort innan bogpropellern används.

SP 75 Ti  
SP 95 Ti  
SP 125 Ti

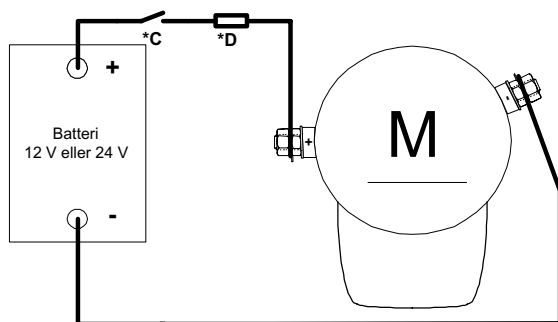


Fig. 1

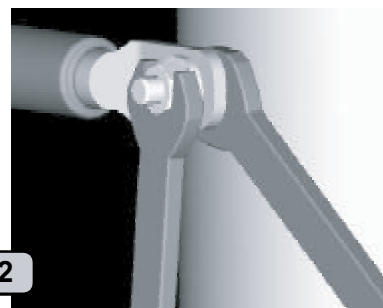


Fig. 2

Tabell för val av kabel, batteri, säkring och huvudbrytare			Upp till 7 m totalt + och -		7 – 14 m totalt + och -		14 – 21 m totalt + och -		21 – 28 m totalt + och -		28 – 35 m totalt + och -		36 – 45 m totalt + och -	
Modell	Spänning	Ström	Min. kabel- area	Min. batteri- ström enl. DIN	Min. kabel- area	Min. batteri- ström enl. DIN	Min. kabel- area	Min. batteri- ström enl. DIN	Min. kabel- area	Min. batteri- ström enl. DIN	Min. kabel- area	Min. batteri- ström enl. DIN	Min. kabel- area	Min. batteri- ström enl. DIN
SE 80	12V	480 A	50 mm <sup>2</sup> o	550 CCA Din	95 mm <sup>2</sup> ooo+	550 CCA Din	120 mm <sup>2</sup> oooo+	550 CCA Din	150 mm <sup>2</sup> 2xooo	600 CCA Din	ej tillämpl.		ej tillämpl.	
	12V Extra batt*	300 A	ej tillämpl.		50 mm <sup>2</sup> o	300 CCA Din	70 mm <sup>2</sup> oo+	300 CCA Din	95 mm <sup>2</sup> ooo+	350 CCA Din	120 mm <sup>2</sup> oooo+	350 CCA Din	150 mm <sup>2</sup> 2xooo	350 CCA Din
	24 V	240 A	35 mm <sup>2</sup> 2	300 CCA Din	35 mm <sup>2</sup> 2	300 CCA Din	50 mm <sup>2</sup> o	300 CCA Din	70 mm <sup>2</sup> oo+	350 CCA Din	95 mm <sup>2</sup> ooo+	350 CCA Din	120 mm <sup>2</sup> oooo+	350 CCA Din
SE 100/130	12V	680 A	70 mm <sup>2</sup> oo+	750 CCA Din	105 mm <sup>2</sup> oooo	750 CCA Din	150 mm <sup>2</sup> 2xooo	750 CCA Din	175 mm <sup>2</sup> 2xoooo	750 CCA Din	ej tillämpl.		ej tillämpl.	
	12V Extra batt*	400 A	ej tillämpl.		70 mm <sup>2</sup> oo+	350 CCA Din	95 mm <sup>2</sup> ooo+	350 CCA Din	120 mm <sup>2</sup> oooo+	350 CCA Din	150 mm <sup>2</sup> oooo+	350 CCA Din	180 mm <sup>2</sup> 2xoooo	350 CCA Din
	24 V	340A	50 mm <sup>2</sup> o	400 CCA Din	50 mm <sup>2</sup> o	400 CCA Din	70 mm <sup>2</sup> oo+	400 CCA Din	95 mm <sup>2</sup> ooo+	400 CCA Din	120 mm <sup>2</sup> oooo+	450 CCA Din	150 mm <sup>2</sup> 2xooo	450 CCA Din

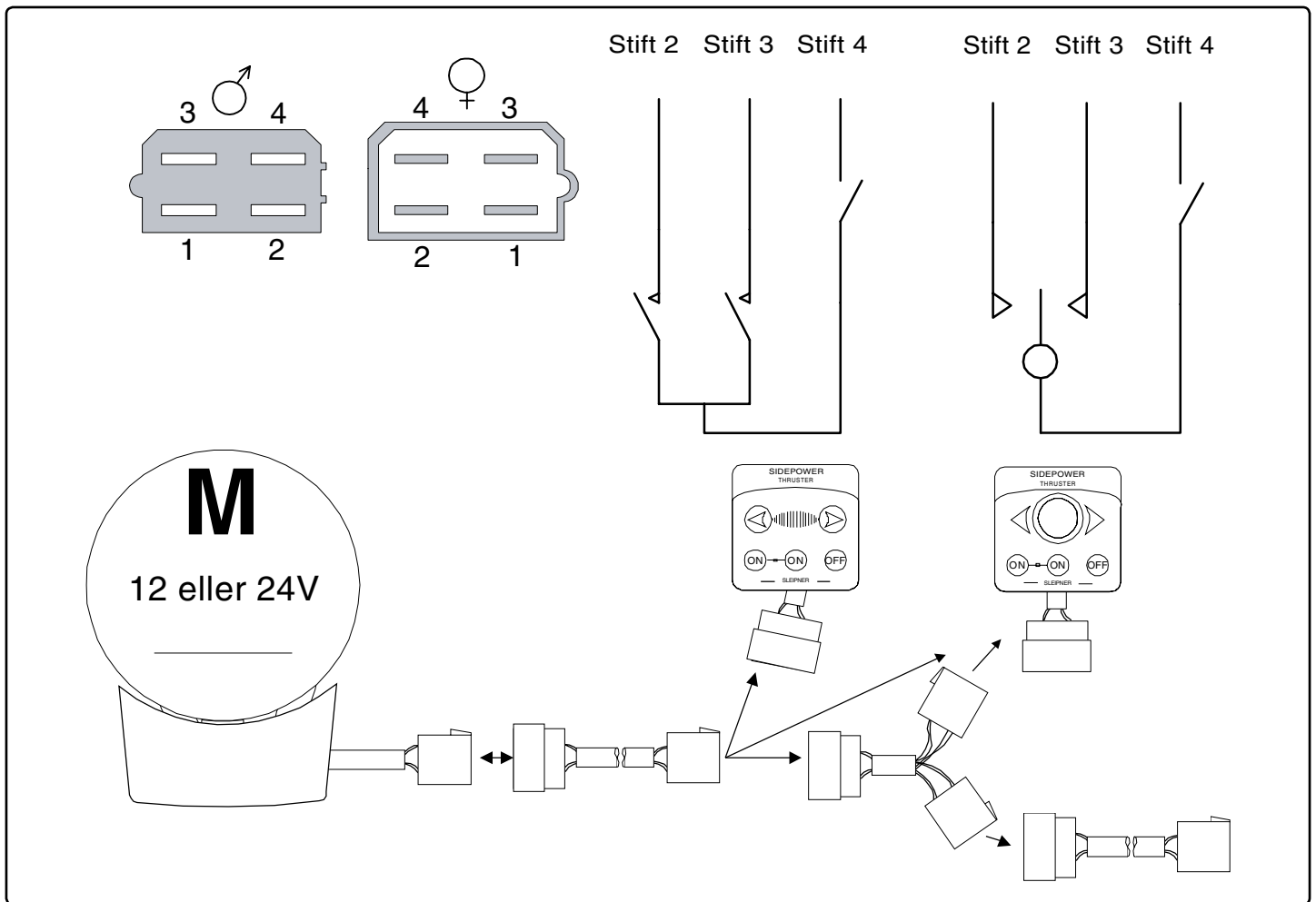
## Elinstallation

- Förklaring till tabellen
  - Alla kabellängder är summan av + och – (till och från).
  - Batteristorleken anges som minsta kallstartkapacitet, inte i amperetimmar
  - Använd trög säkring som klarar angiven strömstyrka under minst 5 minuter.
  - \* Kabelarea och batteristorlek när ett extra förligt batteri med minsta kallstartström som anges som A installeras.
- Det är viktigt att man använder en bra kabelarea och bra batterier med hög kallstartkapacitet till bogpropellern, eftersom den faktiska spänningen vid motorn under drift styr motorns utgående varvtal och därigenom också den faktiska dragkraften. Se nedanstående lista för råd om minsta kabelarea och batteristorlek.
 

Du kan naturligtvis använda större kabelarea för ännu bättre resultat.
- En huvudbrytare (\*C) som klarar lasten utan märkbart spänningsfall skall installeras i plusledaren, så att strömmen till bogpropellern kan stängas av oberoende av resterande system när du inte är ombord eller i en nödsituation. Denna bör placeras på ett lättåtkomligt ställe och det skall anges i instruktionerna till båten att denna brytare skall brytas precis som båtens övriga huvudbrytare.
- Vi rekommenderar också att man installerar en säkring (\*D) i plusledaren till skydd mot kortslutning i kablarna. Denna säkring skall vara av tillräckligt god kvalitet, vilket normalt innebär att den är fysiskt stor, eftersom sådana säkringar får ett mindre spänningsfall än enkla, små säkringar. Säkringen skall vara en trög säkring och så stor att den klarar angiven strömstyrka under minst 5 minuter.
- En krets brytare kan installeras istället för säkring och huvudbrytare under förutsättning att funktionen blir den samma.
- Kabeländarna skall anslutas via kabelskor och måste därför vara isolerade mot kontakt med ledande föremål.
- Plintarna skall vara ordentligt åtdragna. Lås/håll innermuttern vid åtdragning (figur 2) Dra med högst 15 Nm.
 

Minuskabeln (\*A) ansluts till plint A1 (-).  
Pluskabeln (\*B) ansluts till plusplinten (+).

SE 80/100/130: bult med  $\varnothing$  10 mm / 3/8". Dra åt med 15 Nm.



## Kontrollpanel och kontrollkabel

### Installation av kontrollpanel:

- Alla kontrollpaneler av standardtyp till Sidepower-modellerna från 1999 och framåt kan användas i valfri kombination, vilket också gäller för alla tvåvägsbrytare som installeras med en till/från-brytare som bryter styrspänningen till denna.
- Du kan också installera flera paneler med hjälp av Y-kopplingar. Om två eller fler paneler används samtidigt i motsatt riktning kommer den elektroniska kontrollboxen att stoppa bogpropellern tills panelen endast tar emot en styrsignal för drift i en riktning.
- Vid användning av originalutrustning kopplar du bara in och kör.
- Om bogpropellern går åt motsatt håll i förhållande till det håll du förväntade växlar du plats mellan den blå och den grå ledaren vid relät. För att göra detta måste den elektroniska kontrollboxen vridas 180 grader i sitt fäste.

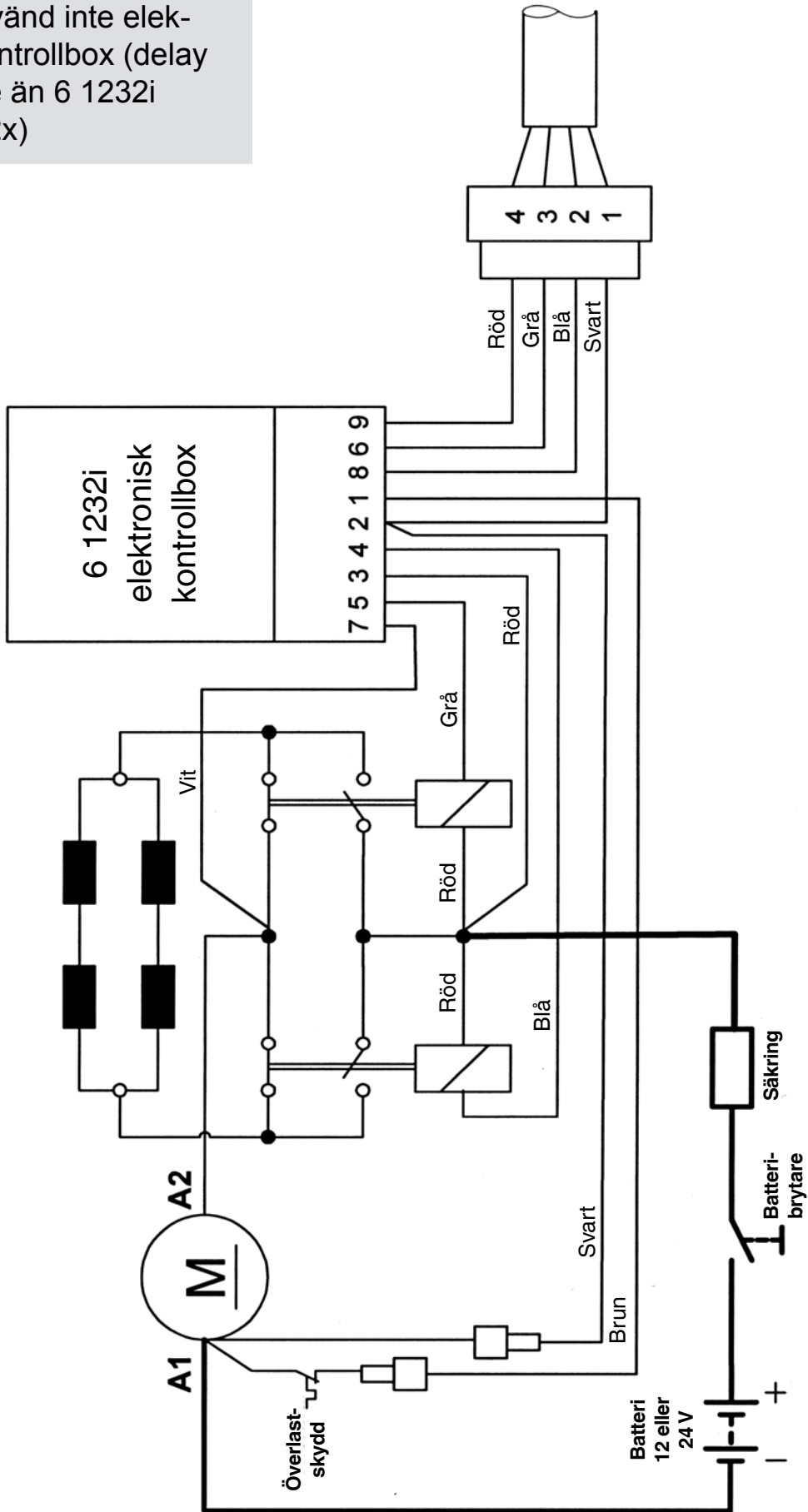
- Alla styrenheter skall vara fjäderbelastade för automatisk återställning till neutralläge.
- Den mekaniska installationen av panelen beskrivs i den handbok som levereras med panelen.
- Kontrollenheten bör placeras på en lättåtkomlig plats. Ofta vill man använda bogpropellern samtidigt som motorpådraget, varför man ofta placerar dessa två reglage så att de kan köras med var sin hand samtidigt.

### Stiftanvändning i 4-polig AMP-kontakt:

- Stift 1: SVART = jord
- Stift 2: BLÅ = drift styrbord
- Stift 3: GRÅ = drift babord
- Stift 4: RÖD = plusledare till kontrollpanel

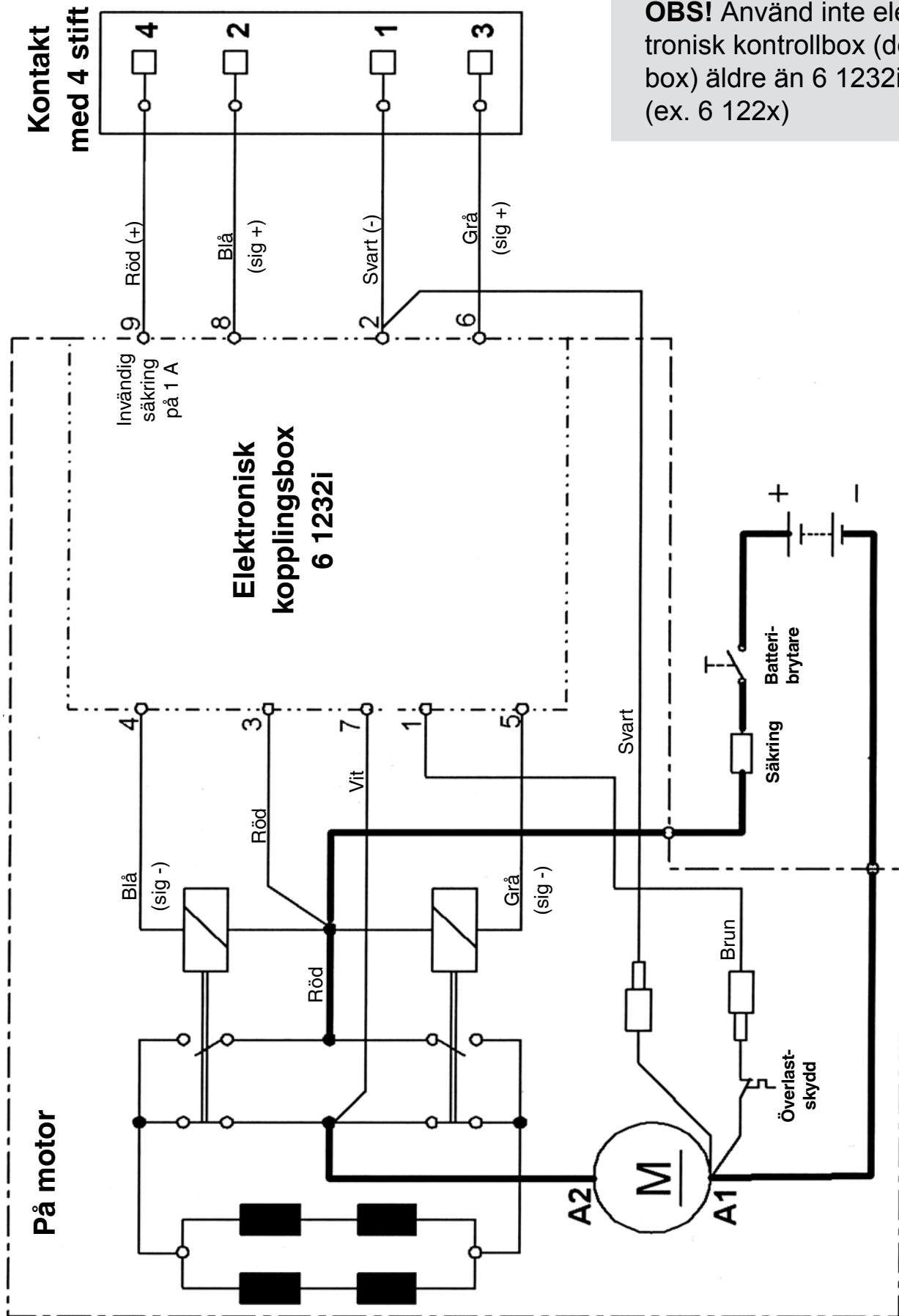
# Kopplingschema

**OBS!** Använd inte elektronisk kontrollbox (delay box) äldre än 6 1232i (ex. 6 122x)





# Kopplingschema



**OBS!** Använd inte elektronisk kontrollbox (delay box) äldre än 6 1232i (ex. 6 122x)

## Checklista

- Propellern är korrekt monterad på axeln.
- Propellern kan vridas fritt i tunneln.
- Den undre enheten är fylld med växelolja.
- Oljeavtappningsskruven är åtdragen med kopparringen på plats.
- Zinkanodens skruv är åtdragen, med gänglim anbringat på gängan.
- Bottenfärg har målats på växelhus och propeller, men inte på zinkanod eller växelhusets lock där propellern sitter fast.
- Oljetanken är monterad över vattenlinjen enligt föreskrift och fylld med växelolja.
- Borstfjädrarna (kolfjädrarna) är korrekt monterade på borstarna (kolen) i elmotorn. Kontrollera detta visuellt genom gallret runt motorns övre del.
- Propellern driver åt rätt håll enligt kontrollpanelen.
- Alla elanslutningar är rena, torra och väl åtdragna och kabel, säkring och huvudbrytare har rätt storlek.
- De bultar som håller ihop växelhus och motorfäste är korrekt åtdragna.
- Bultarna som håller motorn på plats i motorfästet är korrekt åtdragna.

Bogpropellern har installerats i enlighet med instruktionerna i den här handboken och samtliga punkter i ovanstående checklista har kontrollerats.

Undertecknat: ..... Datum: .....

### Extra leveransprovning av installatör/varv som inte använder andra kvalitetssäkringssystem!

Bogpropellertyp: ..... Spänning: .....

Serienummer: ..... Leveransdatum: .....

Rätt drivriktning enligt kontrollpanel: .....

Driftspänning: .....

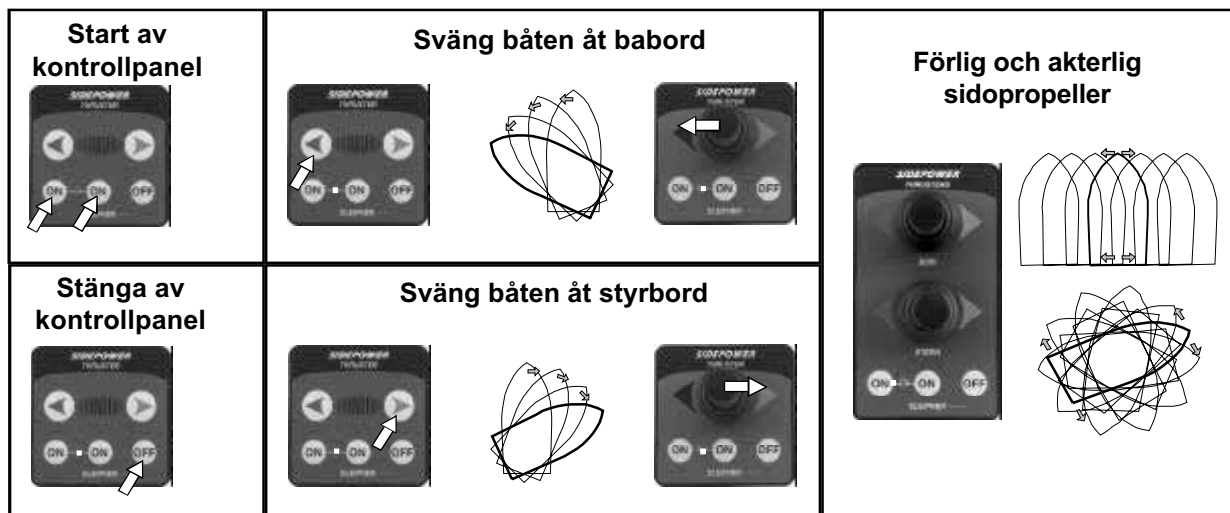
Batterikabelns grovlek: .....

Det utrymme där bogpropellern är monterad är helt fri från slagvattenförekomst och har inga uppenbara eller misstänkta risker för vattenfyllning.

Andra kommentarer från installatören:

## Viktiga saker att tänka på

- Se till att du vet var den batteribrytare som bryter spänningen till bogpropellern sitter, så att du kan stänga av bogpropellern i händelse av funktionsfel.
- Bryt alltid huvudbrytaren innan du utför något arbete på någon del av bogpropellern, eftersom oavsiktlig start vid beröring av rörliga delar kan orsaka svåra personskador.
- Stäng alltid av kontrollenheten när bogpropellern inte används.
- Bogpropellern bör inte användas mer än 3 minuter i sträck. Elmotorn har ett inbyggt överlastskydd som stoppar motorn vid överhettning och kopplar in den igen när temperaturen sjunkit. Tänk på detta när du planerar din manövrering.
- Detta betyder också att bogpropellern kommer att begränsa sin totala drifttid per tidsperiod, vilket innebär att du inte kan räkna med att bogpropellern skall kunna hålla upp mot en sidostrom eller sidovind under längre perioder. Beroende på omgivningstemperaturen och så vidare kan bogpropellern ibland endast köras ungefär 10 procent av tiden.
- Använd aldrig en bogpropeller i närheten av personer som befinner sig i vattnet, eftersom bogpropellern drar till sig föremål som kommer i närheten av tunneln. Beröring av den roterande propellern kan orsaka svår personskada.
- Kör aldrig en bogpropeller under mer än en sekund när båten inte är i vattnet, eftersom elmotorn annars kan skadas.
- Om bogpropellern inte driver fast motorn är i gång kan det ha uppstått problem i drivsystemet. Upphör då omedelbart med att försöka köra den och stäng av den, eftersom elmotorn, om den körs under mer än några få sekunder utan motstånd från propellern, kan skadas svårt.
- Bryt alltid bogpropellerns huvudbrytare när du lämnar båten.
- Vi rekommenderar att du alltid har motorn igång när du använder bogpropellern. Du behåller då hög laddningsnivå i batterierna. Du får också bättre prestanda i bogpropellern, eftersom högre spänning ger högre moment (kraft) i elmotorn.
- Tänk på att bogpropellerns prestanda till stor del beror på den spänning som ligger över elmotorn. Denna spänning minskar med tiden, eftersom åldrande batterier ger sämre spänning. Genom att montera nya batterier får du tillbaka bogpropellerns ursprungliga dragkraft.
- Var noga med att bara använda en kontrollenhet åt gången. Om två paneler körs samtidigt men i motsatt riktning kommer bogpropellern inte att driva alls. Om bägge panelerna körs i samma riktning kommer bogpropellern att driva i den riktningen.
- Om bogpropellern inte fungerar normalt skall orsaken därtill utredas och åtgärdas snarast möjligt, för att undvika ytterligare skada på utrustningen.  
Bryt också huvudbrytaren omedelbart vid elektriskt problem.



## Använda bogpropellern Sidepower

### Så här används en bogpropeller

1. Slå till bogpropellerns huvudbrytare. Bryt alltid huvudbrytaren när du lämnar båten.
2. Ta dig lite tid att öva med bogpropellern i öppet vatten, för att undvika skador på båten.
3. Slå till kontrollpanelen genom att trycka på bägge knapparna märkta ON på Sidepowers originalpanel samtidigt. Om du använder en annan typ av kontrollsystem slår du till brytaren för bogpropellern.
4. Sväng fören i önskad riktning genom att trycka på den röda knappen för babord och den gröna för styrbord.

Om du använder styrspak trycker du den i den riktning du vill att fören skall röra sig. Andra kontrollsystem såsom t ex fotbrytare eller knappbrytare på gaspådraget kan också användas. De installeras normalt logiskt, vilket innebär att genom att aktivera babordsstyrning går fören åt babord och tvärt om. Vid tveksamheter bör du alltid prova i öppet vatten först.

5. Beroende på förens hastighet i drivriktningen måste du koppla från styrsystemet strax innan fören är i önskat läge, eftersom båten kommer att fortsätta röra sig även efter det att bogpropellern stoppats.

### Så här används en enkel styrpropeller akterut

Vissa båtar kan ha en enkel styrpropeller monterad i aktern på grund av utrymmesbegränsningar i fören. I detta fall används styrpropellern på samma sätt som vid användning av en bogpropeller (se ovan) för att förflytta båtens akter i endera riktningen.

### Så här används en förlig och akterlig styrpropeller i kombination

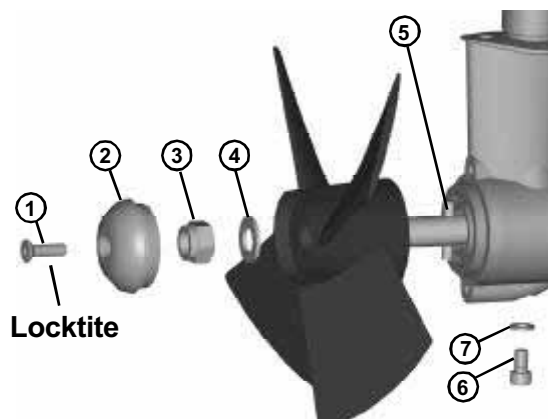
Om du har styrpropeller både förut och akterut får du total manöverbarhet i båten och möjlighet att köra fören och aktern oberoende av varandra. Detta ger dig möjlighet att förflytta båten rakt sidledes åt bägge hållen och att vrida runt båten kring sin egen axel på en och samma punkt på vattnet.

- Även här bör du börja med att prova på öppet vatten.

**SP 75 Ti****SP 95 Ti****SP 125 Ti**

- 1 Elmotor
- 2 Riktningssventiler
- 3 Konsol för motor och växelhush
- 4 Brytpinne eller flexibel koppling säkrar elmotorn om propellern fastnar  
Kan bytas från båtens insida
- 5 Glasfiberförstärkt lexanpropeller för bästa prestanda
- 6 Oljefyllt växelhush
- 7 Utbytbar anod skyddar växelhushet mot korrosion i sjövattnet

- 1 Skruv för zinkanod
- 2 Zinkanod
- 3 Propellermutter
- 4 Bricka
- 5 Drivtapp för propeller
- 6 Oljeav tappningsskruv
- 7 Kopparring/tätning för oljeavtappningsskruv



## Underhåll

- Det måste alltid finnas olja i tanken. Fyll vid behov på med växelorja EP90. ( Gäller endast äldre bogpropellrar som har oljebehållare monterat. )
- Växeloljan skall bytas minst vartannat år. Kontrollera växeloljekvaliteten i växelhushet varje gång båten tas ur vattnet. ( Gäller endast äldre bogpropellrar som har oljebehållare monterat. )
- Efterdra bultarna som håller växelhushet mot motorkonsolen under första landservice med föreskrivet åtdragningsmoment (se sidan 13).
- Håll propeller och växelhushet rena från påväxt genom målning med bottenfärg före varje säsong.

**OBS! Zinkanoden, tätningen och propelleraxeln får absolut inte målas. Var noga med att inte fylla de spår i växelhushet propellernavet går i med färg.**

- Byt zinkanod före varje säsong eller när ungefär halva anoden förbrukats. Använd alltid tätningsmedel på zinkanodskruven så att den inte skruvar ur sig. Tänk på att det kan vara nödvändigt att montera en extra zinkanod i vissa vattenförhållanden, för att säkerställa att anodskyddet varar hela perioden mellan normala servicelyft. Kontakta din återförsäljare för information om hur detta görs.

- Kontrollera alltid följande i samband med säsongsservice av båten och före varje säsong:
- Propellern skall vara ordentligt monterad.
- Bultarna som håller motorn på plats skall vara ordentligt åtdragna.
- Det utrymme där bogpropellern är monterad skall vara torrt och rent. Vid tecken på vatten skall orsaken till detta utredas och problemet elimineras.
- Alla elektriska kopplingar skall vara rena och kablar ordentligt klammade.
- Kontrollera att batterierna är i gott skick, så att bogpropellern får rätt spänning. Gamla och dåliga batterier ger lägre prestanda.

# Felsökning

Innan du söker hjälp hos din återförsäljare kan du själv utföra dessa prov och anteckna alla mått för att säkerställa att du har så mycket information som möjligt att arbeta med.  
**OBS! Alla kontrollpunkter och lösningar skall utföras efter genomläsning av all relevant information på annan plats i den här handboken, så att den som utför arbetet förstår hur systemet skall fungera. Om du inte förstår vad det är som skall kontrolleras bör du alltid kontakta yrkesfolk.**

## Fel

## Åtgärd

### Elmotorn går men bogpropellern driver inte.

Om den flexibla kopplingen mellan motorn och drivaxeln inte är korrekt monterad inne i båten.

Kontrollera den flexibla kopplingen och motorinstallationen avseende monteringen av den flexibla kopplingen innan elmotorn återmonteras.

Är propellern i tunneln korrekt monterad på propelleraxeln (sitter kilen på plats).

Återmontera eller byt ut propeller och/eller drivtapp.

Demontera motorn, vrid drivaxeln inifrån för att känna efter om växeln griper in och driver propelleraxeln.

Vid fel i växelhuset rekommenderar vi att man skaffar ett utbytesväxelhus istället för att försöka reparera kuggjul och lagersystem.

### Bogpropellern startar inte alls eller fungerar bara i ena riktningen.

Kontrollera att spänningen över motorn är rätt för din installation enligt märkskylten.

Vid fel spänning kontaktar du återförsäljare eller distributör för att få komponenter som är avsedda för rätt spänning.

Kontrollera spänningen över bogpropellern, mellan minus (A1 på motorn) och pluspunkten.

Spänningen utan belastning skall vara följande:  
12-voltssystem = 12,7 V / 24-voltssystem = 25,4 V. Om spänningen är lägre än 12,3 V / 24,6 V är batterierna inte tillräckligt laddade eller är de helt enkelt utslitna och måste laddas om respektive bytas ut innan du försöker köra bogpropellern.

Kontrollera spänningen över bogpropellern när du försöker köra den. Kör din framdrivningsmotor så att du får kontinuerlig laddning på batterierna.

Om spänningen över bogpropellern är lägre än 8,5 V är den för låg för att bogpropellern skall fungera korrekt. I en båt med 24-voltssystem kan bogpropellern köras med spänning ner till ungefär 12 V, men prestandan kommer med den låga spänningen att bli mycket dålig. Felsök och åtgärda orsaken till denna låga spänning, som sannolikt är en eller flera av följande: batterikablarnas grovlek eller anslutning, batteriets storlek och skick, säkring och huvudbrytare.

Om reläna inte försöker koppla in (inget klickljud) får de förmodligen ingen driftsignal från styrsystemet. Försök köra bogpropellern med kontrollpanelen förbikopplad, genom att koppla ihop den röda och den blå eller den röda och den grå ledaren i den styrkabelkontakt som kommer från bogpropellern.

Om bogpropellern går i bägge riktningar försöker du samma åtgärd i den kontakt som ansluts på baksidan av kontrollpanelen. Om det även fungerar därifrån kontrollerar du kontakten och ledarna på baksidan av panelen och försöker återigen köra bogpropellern genom att samtidigt trycka på knapparna ON. Om panelen inte går igång (ingen kontroll-lampa) mäter du spänningen mellan den röda och den svarta i kontakten vid bogpropellern. Om spänningen där är korrekt kan problemet bero på att panelen inte fungerar.  
Om systemet fungerar nere vid bogpropellern men inte vid kontrollpanelen har du en dålig kontakt eller avbrott i en ledare i kontrollkablarna mellan dessa två provningspunkter.  
Kontrollera genom mätning att du har rätt spänning mellan den röda (+) och alla andra färger i kontakten.

Om bogpropellern inte går alls eller bara i ena riktningen vid ovanstående provkörning, kontrollerar du att den interna kabeldragningen vid bogpropellermotorn, reläna och den elektroniska motor-kopplingsboxen är utförd i enlighet med kopplingsschemat och att alla kopplingar är rena och åtdragna.

Mellan minus (A1 på motorn) och den blå och grå ledaren som är anslutna på sidorna på reläna, skall det vara samma spänning som mellan batterikablarna på bogpropellerna.  
Om så inte är fallet kontrollerar du att den interna kabeldragningen vid reläna är okej och kontrollerar genom mätning att det är kontakt genom magnetiseringsspolarna på bägge sidor av reläna (mät mellan den röda och den blå på den ena sidan och den röda och den grå på andra sidan med en ohmmeter). Om det inte är någon kontakt mellan dessa punkter är relät trasigt och behöver bytas.

### Bogpropellern ger oförväntat låg effekt.

Kontrollera spänningen vid bogpropellern under drift.

Om spänningen är lägre än 10,5 eller 21 V kommer bogpropellern inte att ge föreskriven effekt.

Kontrollera att alla borstfjädrar sitter korrekt på borsthållarna i elmotorn.

Om en eller flera av borstarna är lösa eller om fjädrarna inte har någon kraft blir effekten försämrad.

Kontrollera att propeller, växelhus och tunnel är fria från påväxt och liknande.

Om det är påväxt i tunneln kommer detta att störa alternativt blockera vattenflödet, vilket särskilt gäller för havstulpaner på propellern som kraftigt reducerar effekten.

### Bogpropellern går ungefär 0,5 sekunder var fjärde sekund.

Reläet släpper, troligast på grund av låg spänning.

Ladda batterierna. Om detta inte är tillräckligt skall batterierna bytas. Kontrollera kabelkontaktarna och dra vid behov åt. Kontrollera att kabelarean är rätt enligt handboken.

### Bogpropellern går ungefär 0,5 sekunder var tionde sekund.

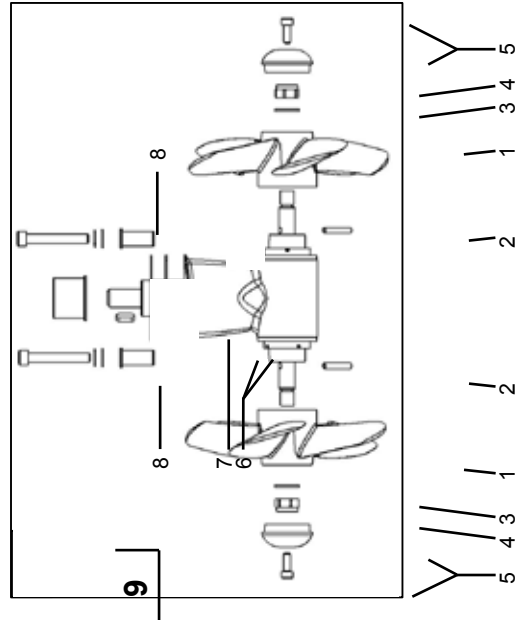
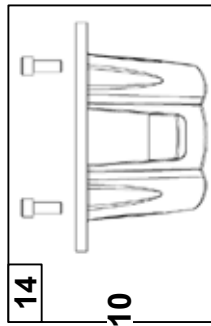
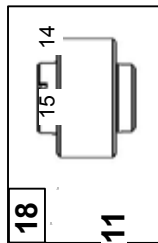
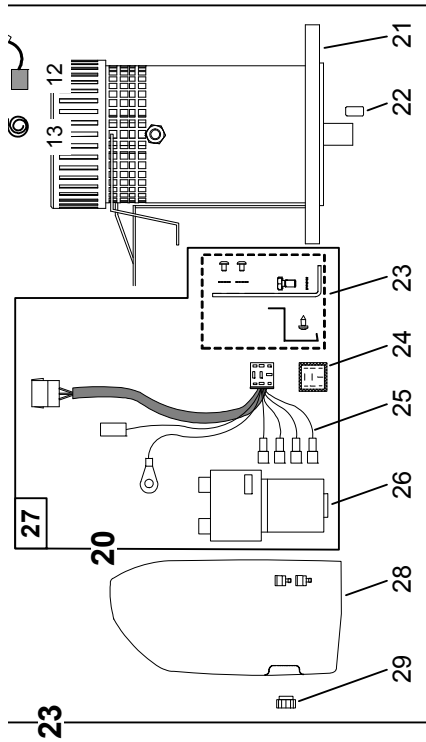
Reläet låser, vilket stoppar bogpropellern som automatiskt försöker var tionde sekund.

Bryt bogpropellerns huvudbrytare, knacka försiktigt på reläet för att se om det släpper. Sätt på huvudbrytaren igen. Om reläet fortfarande är i låst läge skall det bytas.

## Garanti

1. Sleipner Motor AS garanterar att den utrustning företaget tillverkar är fri från material- och tillverkningsfel vid normal användning och service.
2. Garantin gäller under två år från inköpsdatum. Inköpsbevis skall alltid bifogas vid garantianspråk, för fastställande av garantiperioden.
3. Garantin är inte knuten till någon person, utan gäller för produkten under den angivna tidsperioden.
4. Om någon del av utrustningen, annan än de delar som anges under punkt 5 här nedan, visar sig vara defekt skall ägaren göra följande:
  - a) sammanställa en skriftlig beskrivning av felet och omständigheterna kring det, så som denne uppfattar situationen, inklusive information om inköpsdatum, inköpsplats, installatörens namn och adress samt köparens namn, adress och telefonnummer,
  - b) returnera den defekta delen eller enheten tillsammans med den beskrivning som anges i punkt a) här ovan, till Sleipner Motor AS eller en auktoriserad serviceverkstad, med frakt betald av köparen,
  - (c) Om det vid undersökning hos Sleipner Motor AS eller den auktoriserade serviceverkstaden visar sig att defekten är resultatet från material- eller tillverkningsfel kommer utrustningen att repareras eller bytas ut efter vårt gottfinnande, utan kostnad för ägaren och returneras till denne utan kostnad.
  - (d) Ingen del av inköpspriset kommer att återbetalas till ägaren med mindre Sleipner Motor AS inte kan åtgärda bristen efter att ha ett rimligt antal möjligheter att göra så. Innan inköpspriset återbetalas skall ägaren skicka in ett skriftligt utlåtande från professionell båtutrustningsleverantör om att installationsinstruktionerna och drifthandboken har följts och att defekten kvarstår.
  - (e) Garantiservice får endast utföras av Sleipner Motor AS eller auktoriserad serviceverkstad. Försök från annan att åtgärda defekten leder till att garantin upphör att gälla.
5. Det finns ingen garanti för defekter eller skador som orsakas av felaktig installation eller fastlåsning eller felaktig användning av utrustningen, inklusive exponering för överdriven värme, salt- eller sötvattenstänk eller vattendränkning utom för utrustning särskilt konstruerad som vattentät.
6. Någon annan garanti lämnas inte och det finns ingen ytterligare garanti utöver den som beskrivs under punkt 4 i denna text. Den här garantin gäller för all annan uttryckt eller underförstådd garanti, inklusive eventuell underförstådd garanti om säljbarhet, lämplighet för det syfte varorna är avsedda för eller lämplighet för ett särskilt syfte och eventuella andra skyldigheter från Sleipner AS eller dess anställdas eller representanters sida.
7. Sleipner Motor AS eller dess anställda eller representanter bär inget ansvar överhuvudtaget för skada på person eller personer eller skada på egendom, förlust av egendom eller intäkt eller annan följdskada eller följdskostnad som kan påstås ha uppstått genom användning eller försäljning av utrustningen, inklusive eventuella fel eller funktionsfel av utrustningen eller delar därav.
8. Sleipner Motor AS påtar sig inget ansvar för eventuella följdskador av något som helst slag, inte heller för skador som uppstår vid kollision med annat fartyg eller föremål.
9. Denna garanti ger dig särskilda juridiska rättigheter. Du kan också ha andra rättigheter som varierar från land till land.

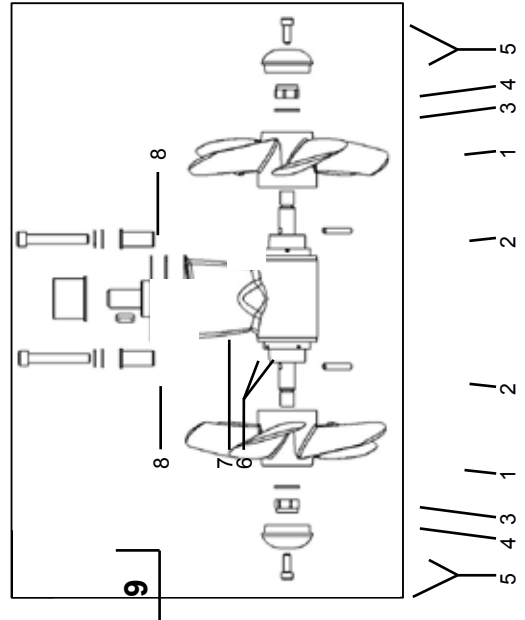
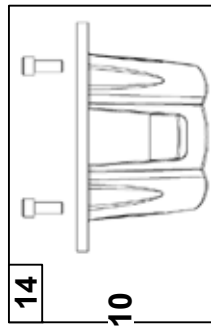
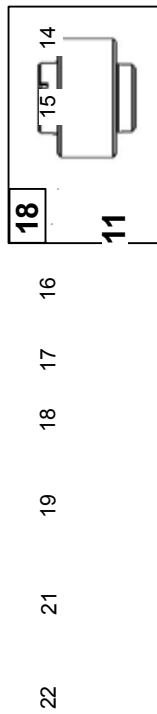
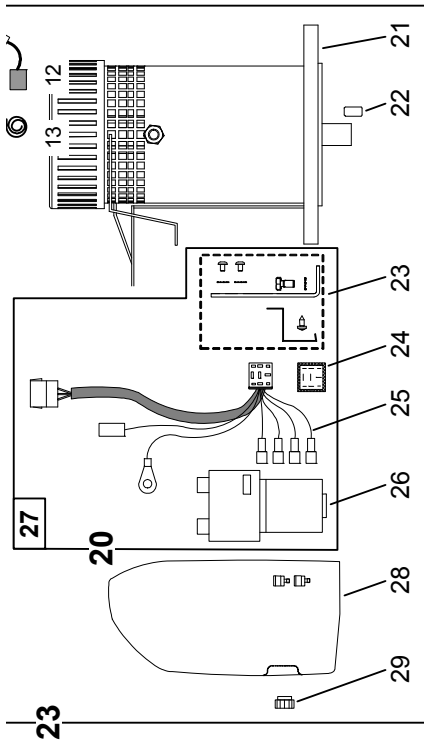
Original model Model period	SE 80/185T 09/07 <	
	12V	24V
<b>Ref:</b>		
23 Complete electric motor assembly	6 0101 12	6 0101 24
22 Nut for solenoid cover	6 8810	6 8810
21 Solenoid Cover	6 2025	6 2025
20 Complete solenoid kit	6 0131 12	6 0131 24
19 Solenoid	41371126	41371243
18 Internal wiring loom	6 1226B	6 1226B
17 Electronic control box	6 1232i	6 1232i
16 Solenoid bracket kit	6 0135	6 0135
15 Key for electric motor shaft	10 1440	10 1440
14 Electric motor	N/A	N/A
13 Brush springs for motor (kit)	6 0170 12*	6 0170 24*
12 Brushes for motor (kit)	6 0180 12*	6 0180 24*
11 Complete flexible coupling	7 1462	7 1462
10 Complete motor bracket	8 0501	8 0501
9 Complete gearleg	8 0601	8 0601
8 Gearleg bolt	7 1080	7 1080
7 Driveshaft key	6 1440	6 1440
6 Gasket	8 0610	8 0610
5 Zink anode	7 1190	7 1190
4 Locknut	4 1260	4 1260
3 Propeller washer	7 1181	7 1181
2 Propeller drivepin	6 1241	6 1241
1 Propeller	7 1261	7 1261



\* Please provide thruster serial number when ordering brushes and brush springs

Original model	SE 100/185T	
	09/07 <	
Model period	Part #	
Ref:	12V	24V
23 Complete electric motor assembly	8 0101 12	8 0101 24
22 Nut for solenoid cover	6 8810	6 8810
21 Solenoid Cover	6 2025	6 2025
20 Complete solenoid kit	6 0131 12	6 0131 24
19 Solenoid	1013693	41371243
18 Internal wiring loom	15 1273B	6 1226B
17 Electronic control box	6 1232i	6 1232i
16 Solenoid bracket kit	9 0135 12	10 0140 24
15 Key for electric motor shaft	10 1440	10 1440
14 Electric motor	N/A	N/A
13 Brush springs for motor (kit)	8 0170 12*	8 0170 24*
12 Brushes for motor (kit)	8 0180 12*	8 0180 24*
11 Complete flexible coupling	7 1462	7 1462
10 Complete motor bracket	8 0501	8 0501
9 Complete gearleg	8 0601	8 0601
8 Gearleg bolt	7 1080	7 1080
7 Driveshaft key	6 1440	6 1440
6 Gasket	8 0610	8 0610
5 Zink anode	7 1190	7 1190
4 Locknut	4 1260	4 1260
3 Propeller washer	7 1181	7 1181
2 Propeller drivepin	6 1241	6 1241
1 Propeller	7 1261	7 1261

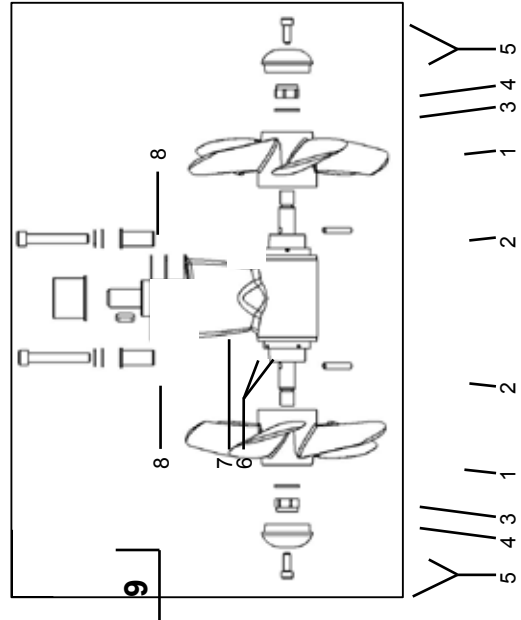
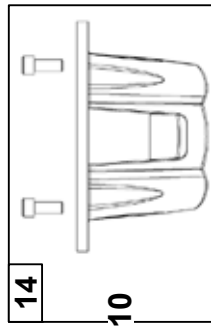
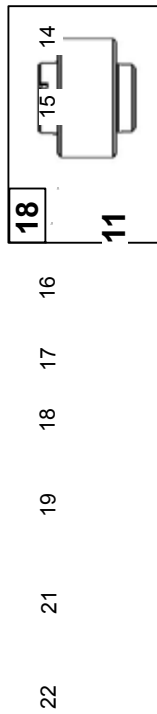
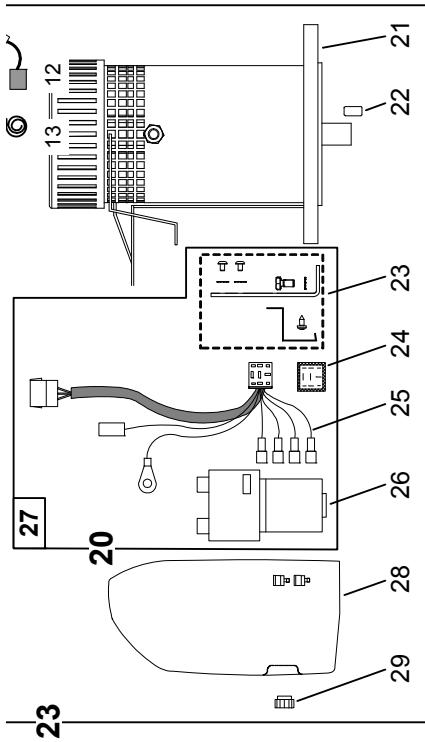
\* Please provide thruster serial number when ordering brushes and brush springs





Original model	SE 130/250T	
	09/07 <	
Model period	Part #	
Ref:	12V	24V
23 Complete electric motor assembly	9 0101 12	9 0101 24
22 Nut for solenoid cover	6 8810	6 8810
21 Solenoid Cover	9 2026	6 2025
20 Complete solenoid kit	9 0131 12	9 0131 24
19 Solenoid	1013713	41371243
18 Internal wiring loom	15 1273B	6 1226B
17 Electronic control box	6 1232i	6 1232i
16 Solenoid bracket kit	9 0135 12	10 0140 24
15 Key for electric motor shaft	10 1440	10 1440
14 Electric motor	N/A	N/A
13 Brush springs for motor (kit)	9 0170 12*	9 0170 24*
12 Brushes for motor (kit)	9 0180 12*	9 0180 24*
11 Complete flexible coupling	7 1463	7 1463
10 Complete motor bracket	10 0501	10 0501
9 Complete gearleg	9 0601	9 0601
8 Gearleg bolt	10 1080	10 1080
7 Driveshaft key	10 1440	10 1440
6 Gasket	9 0610	9 0610
5 Zink anode	20 1180	20 1180
4 Locknut	10 1260	10 1260
3 Propeller washer	20 1181	20 1181
2 Propeller drivepin	9 1241	9 1241
1 Propeller	10 1271 RH	10 1271 RH

\* Please provide thruster serial number when ordering brushes and brush springs





Bogpropeller

## Serviceverkst der

### Argentina

Trimer SA  
Buenos Aires  
Tel: +54 11 4580 0444  
Fax: +54 11 4580 0440  
www.trimer.com.ar  
trimer@trimer.com.ar

### Australien

AMI Sales  
Freemantle, WA  
Tel: +61 89 337 3266  
Fax: +61 89 314 2929  
ami@amisales.com.au

###  sterreich

G. Ascherl GmbH  
Hard, Bregenz  
Tel: +43 5574 899000  
Fax: +43 5574 89900-10  
www.ascherl.at  
office@ascherl.at

### Benelux

ASA Boot Electro  
Watergang  
Tel: +31 20 436 9100  
Fax: +31 20 436 9109  
asaboot@worldonline.nl  
info@asabootelectro.nl

### Kanada

Imtra Corporation  
New Bedford, MA  
Tel: +1 508 995 7000  
Fax: +1 508 998 5359  
www.imtra.com  
side-power@imtra.com

### Kroatien

AC Yacht & nautical support  
Icici  
Tel: +385 51 704 500  
Fax: +385 51 704 600  
acy@net.hr

### Danmark

Gertsen & Olufsen AS  
H rsholm  
Tel: +45 4576 3600  
Fax: +45 4576 1772  
www.gertsen-olufsen.dk  
info@gertsen-olufsen.dk

### Finland

Nautikulma OY  
Turku  
Tel: +358 2 2503 444  
Fax: +358 2 2518 470  
www.nautikulma.fi  
nautikulma@kolumbus.fi

### Frankrike

Kent Marine Equipment  
Nantes  
Tel: +33 240 921 584  
Fax: +33 240 921 316  
www.kent-marine.com  
contact@kent-marine.com

### Tyskland

Jabsco GmbH  
Norderstedt  
Tel: +49 40 535 373-0  
Fax: +49 40 535 373-11

### Grekland

Amaltheia Marine  
Athens  
Tel: +30 210 2588 985  
Fax: +30 210 2588 986  
www.amaltheiamarine.com  
amalmar@otenet.gr

### Island

Merkur HF  
Reykjavik  
Tel: +354 594 6000  
Fax: +354 594 6001  
www.merkur.is  
merkur@merkur.is

### Irland

Metalcove Marine  
Dublin  
Tel: +353 1 668 6046  
Fax: +353 1 668 6827  
www.metalcove.com

### Israel

Atlantis Marine Ltd.  
Tel Aviv  
Tel: +972 3 522 7978  
Fax: +972 3 523 5150  
www.atlantis-marine.com  
atlantis@inter.net.il

### Italien

Saim S.P.A.  
Assago-Milan  
Tel: +39 02 488 531  
Fax: +39 02 488 254 5  
www.saim-group.com

### Japan

Global Marine Inc.  
Hyogo  
Tel: +81 798 347 345  
Fax: +81 798 347 346  
www.global-marine.co.jp  
info@global-marine.co.jp

### Malta

S & D Yachts Ltd.  
Cali  
Tel: +356 21 339 908  
Fax: +356 21 332 259  
www.sdyachts.com  
info@sdyachts.com

### Nya Zeeland

Lusty & Blundell Ltd.  
Auckland  
Tel: +64 9 415 8303  
Fax: +64 9 415 8304  
www.lusty-blundell.co.nz  
sales@lusty-blundell.co.nz

### Norge

Sleipner Motor AS  
Fredrikstad  
Tel: +47 69 30 00 60  
Fax: +47 69 30 00 70  
www.side-power.com  
sidepower@sleipner.no

### Polen

Taurus Sea Power SP.Z.O.O  
Gdansk  
Tel: +48 58 344 30 50  
Fax: +48 58 341 67 62

### Portugal

Krautli Portugal Lda.  
Lisboa  
Tel: +351 21 953 56 00  
Fax: +351 21 953 56 01  
www.krautli.pt  
contact@krautli.pt

### Ryssland

Standarte  
Starbeyevo  
Tel: +7 095 575 67 23  
Fax: +7 095 575 39 77  
www.standarte.ru  
info@standarte.ru

### Spanien

Imnasa Marine Products  
Girona  
Tel: +34 972 820210  
Fax: +34 972 325116  
www.imnasa.com  
imnasa@imnasa.com

### Sverige

Sleipner AB  
Str mstad  
Tel: +46 526 150 95  
Fax: +46 526 152 95  
www.sleipnerab.se

### Schweiz

Marineparts Heimgartner  
Volketswil  
Tel: +41 1 997 40 90  
Fax: +41 1 997 40 94  
www.marineparts.ch  
info@marineparts.ch

### Singapore/Malaysia/Indone- sien

Alquest Marketing  
Singapore  
Tel: +65 6749 9359  
Fax: +65 6749 9360  
www.alquest.com.sg  
alquest@singnet.com.sg

### Taiwan

Mercury Marine Supply  
Kaohsiung  
Tel: +886 7 3317 293  
Fax: +886 7 3314 232

### Turkiet

Denpar Ltd.  
Istanbul  
Tel: +90 212 285 0334  
Fax: +90 212 285 0311  
bilgebay@superonline.com

### Storbritannien

Sleipner AB (UK)  
Hayling Island  
Tel: +44 2392 637 337  
Fax: +44 2392 466 111  
stuart@sleipner.co.uk

### F renade arabemiraten

Teignbridge Propulsion  
Dubai  
Tel: +971 4 324 0084  
Fax: +971 4 324 0153  
teignpro@emirates.net.ae

### USA

Imtra Corporation  
New Bedford, MA  
Tel: +1 508 995 7000  
Fax: +1 508 998 5359  
www.imtra.com  
side-power@imtra.com

###  vriga:

Sleipner Motor AS



Sleipner Motor AS, P. O. Box 519, N-1612 Fredrikstad, Norway  
Tel: +47 69 30 00 60 Fax: +47 69 30 00 70 sidepower@sleipner.no www.side-power.com