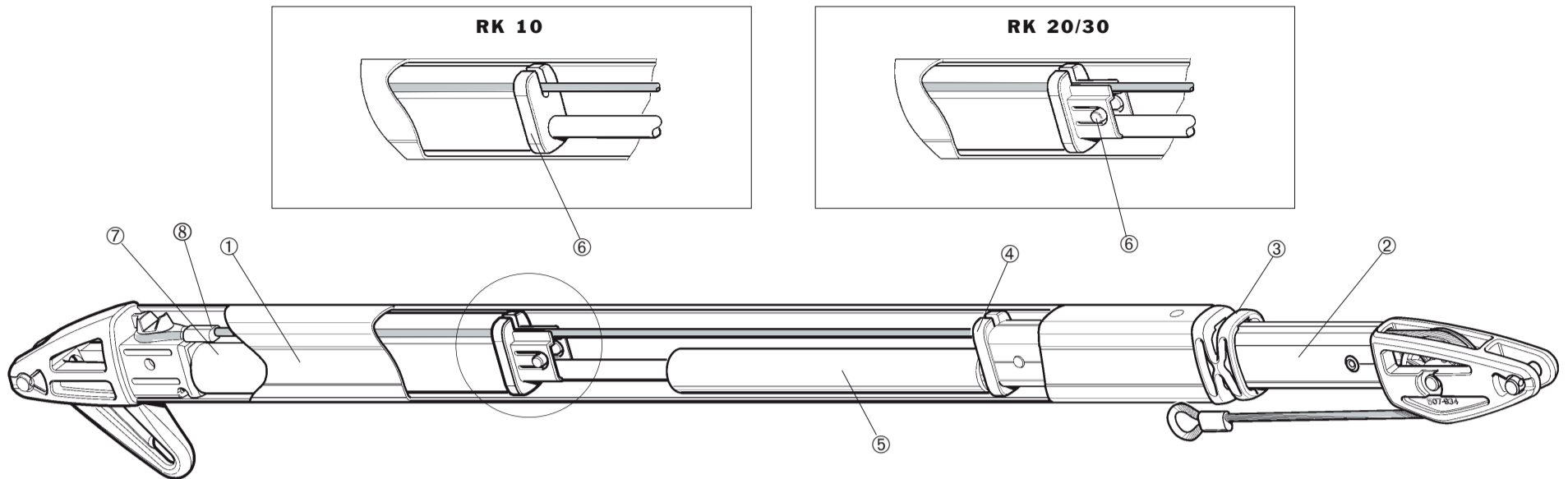


Rodkicker 10/20/30



A. Montering av Gasfjäder

För Rodkicker utan gasfjäder, gå direkt till avdelning B.

1. Ta ut gasfjäder ⑤ och tillhörande ändplugg ⑥ ur sin förpackning. Smörj gasfjäders gängor med lite fett. OBS! Undvik att få fett på kolvstången.
2. Gänga på ändpluggen ⑥ på gasfjäders kolvstångsände (den smala delen). Om ändpluggen har flänsar (endast RK 20 & RK 30), skall dessa vändas mot gasfjädern. Ändplugg för RK 10 är plan på båda sidor.
3. Lossa den övre bussningen ③, monterad med två snäppfästen, genom att trycka in båda fästena samtidigt.
4. Det smala röret ② går nu att dra ut. Ta loss ändpluggen ④.
5. I ändpluggen ④ finns ett gängat hål. Gänga på gasfjäders cylinderdel (den tjocka änden). Rikta in ändpluggarna ④ och ⑥ på linje t.ex. med hjälp av ett plant underlag. Slitsarna i ändpluggen skall vara vända åt samma håll.
6. Håll undan wiren och skjut in distansröret ⑦ i det grövre röret ända ner till ändbeslaget. Se till att röret stannar under wire taloriten ⑧.
7. Skjut försiktigt ner gasfjädern med de hopkopplade delarna, med ändpluggen ⑥ först, i det grövre röret ①. Tryck in ändpluggen ④ i det smala röret ② och fortsätt skjuta i delarna tills de bottnar. Håll wiren sträckt, och kontrollera att den kommer i ändpluggarnas slitsar.
8. Skjut ner bussningen ③ och tryck den på plats med snäppfästena.

C. Rodkicker kan kortas.

Med hänsyn till gasfjäders längd kan kortningen maximalt göras:

Rodkicker 10: 190 mm
Rodkicker 20: 300 mm
Rodkicker 30: 570 mm

OBS! Rodkicker 30XS kan inte kortas. (Det undre röret är 1377 mm långt).

En kortning av wiren kan bli nödvändig för att taljan skall få plats.

1. Demontera Rodkicker enl. punkt A3 och A4, första meningen.
2. Korta det grövre röret ① genom att kapa i den övre ände där bussningen ③ satt.
3. Borra två nya hål, \varnothing 8,5 mm, för bussningen vid den kapade änden med placering som på den avkapade biten. ($21.1 + 0-0,5$ mm). Grada hål och kapytor.
4. Kapa distansröret ⑦ lika mycket som det grövre röret ① (endast för Rodkicker med gasfjäder.)
5. Återmontera Rodkicker enligt punkterna A6 – A8.

A. Fitting the gas cylinder

For Rodkickers without gas cylinders go direct to B.

1. Remove the gas cylinder ⑤ with its end-plug ⑥ from its wrappings. Grease threads on gas cylinder. Note! Avoid grease on piston rod.
2. Screw the end-plug ⑥ on to the thin end of the gas cylinder. Ensure that the flat end of the plug faces away from the cylinder (RK 20 & RK 30). Lower plug on RK 10 is flat on both sides.
3. Remove the upper bushing ③ by pressing in both snapfasteners simultaneously.
4. Withdraw the small tube ②. Remove the end-plug ④.
5. There is a threaded hole in the end-plug ④. Screw end-plug onto the thick end of the gas cylinder. Carefully line up end-plug ④ and ⑥ wire slots.
6. Hold the wire clear and push the spacer tube ⑦ in the larger tube down to the end fitting. Ensure that it remains below the wire eye terminal ⑧.
7. Ensuring that the wire is tight and runs in the slots of end-plugs, push the assembled components carefully into the larger tube ①, with the end-plug ⑥ foremost. When plug ④ reaches the top of main tube ①, re-connect with small tube ②. Continue to insert the complete assembly until the gas cylinder end-plug bottoms. Check that the wire runs in the slots of the end-plugs.
8. Push the bushing ③ down, and lock it in place with its snapfasteners.

C. Rodkicker can be shortened

Depending on the length of the gas spring the maximum length reduction is:

Rodkicker 10: 190 mm

Rodkicker 20: 300 mm

Rodkicker 30: 570 mm

NOTE! Rodkicker 30XS can not be shortened. (The lower tubes is 1377 mm).

It may be necessary to shorten the wire to make space for the tackle.

1. Dismantle the rodkicker acc. to items A3 and A4, first sentence.
2. Shorten the larger tube ① by cutting the end where the bushing ③ was fitted.
3. Drill two new holes (\varnothing 8.5 mm) for the bushing at the newly cut end, to match the previous holes ($21.1 + 0-0.5$ mm). Remove burrs and chamfer cut end.
4. Cut the circular spacer tube ⑦ by the same amount as the larger tube ① (only valid for Rodkickers with a gas spring).
5. Reassemble the Rodkicker acc. to items A6 – A8.

A. Montage der Gasdruckfeder

Wenn Ihr Rodkicker keine Gasdruckfeder enthält, lesen Sie bitte unter Abschnitt B weiter.

1. Nehmen Sie die Gasdruckfeder ⑤ und den Endbeschlag ⑥ aus der Verpackung. Fetten Sie das Gewinde am Ende des Gas-Zylinders. ACHTUNG: Vermeiden Sie Fett auf der Schubstange der Gasdruckfeder!
2. Schrauben Sie den Endbeschlag ⑥ auf die Kolbenstange. Dabei muß die flache Seite (als Auflagefläche für das Distanzrohr) nach außen zeigen.
3. Nehmen Sie die Auflagefeder ③ ab, indem Sie gleichzeitig die beiden Arretierungsknöpfe nach innen drücken.
4. Ziehen Sie das innere Profil ② heraus und nehmen Sie den Endbeschlag ④ ab.
5. Schrauben Sie den Zylinder (schwarze Seite) der Gasdruckfeder ⑤ in den Endbeschlag ④. Stellen Sie die Endbeschlüge ⑥ und ④ so, daß sie fluchten.
6. Halten Sie das Drahtseil an der Oberseite des Rodkickers unter Spannung und schieben Sie das Distanzrohr in das untere Profil. Stellen Sie sicher, daß das Rohr nicht auf der Drahtpressung aufliegt.
7. Halten Sie weiterhin das Drahtseil unter leichter Spannung und führen Sie die vorbereitete Gasdruckfeder in das untere Profil ein. Dabei muß zuerst der Beschlag ⑥ an der Kolbenstange eingeführt werden, dann der Beschlag am schwarzen Zylinder mit aufgesetztem inneren Profil ②. Setzen Sie vorher die Feder ③ auf das innere Profil. Prüfen Sie dabei, ob das Drahtseil frei in den dafür vorgesehenen Schlitzen der Endbeschlüge liegt.
8. Schieben Sie die Auflagefeder ③ nach unten, bis die Arretierungsknöpfe eingerastet sind.

C. Der Rodkicker kann verkürzt werden

Bedingt durch die Länge der Gasdruckfeder kann die Verkürzung maximal betragen:

Rodkicker 10: 190 mm

Rodkicker 20: 300 mm

Rodkicker 30: 570 mm

Der Rodkicker 30XS kann nicht abgekürzt werden. (Das äussere Profil ist 1377 mm lang).

Bei einer Verkürzung kann es erforderlich sein, auch das Drahtseil zu kürzen, damit die Talje ausreichend Platz hat.

1. Demontieren Sie den Rodkicker gemäß A3 und A4 ziehen Sie das innere Profil heraus.
2. Verkürzen Sie das äußere Profil ① nach Bedarf (nicht über max.) am oberen Ende, an dem die Auflagefeder ③ saß.
3. Bohren Sie zwei neue Löcher (\varnothing 8.5 mm) für die Arretierungsknöpfe der Auflagefeder wie sie auf dem abgeschnittenen Stück vorhanden sind ($21.1 + 0-0,5$ mm). Entgraten Sie die Schnittstelle und die Bohrungen.
4. Bei einem Rodkicker mit Gasdruckfeder schneiden Sie das Distanzrohr ⑦ in gleicher Länge wie das äußere Profil ① ab.
5. Montieren Sie den Rodkicker wieder gemäß A6 bis A8.

 **SELDÉN**

www.seldenmast.com

Rodkicker 10/20/30

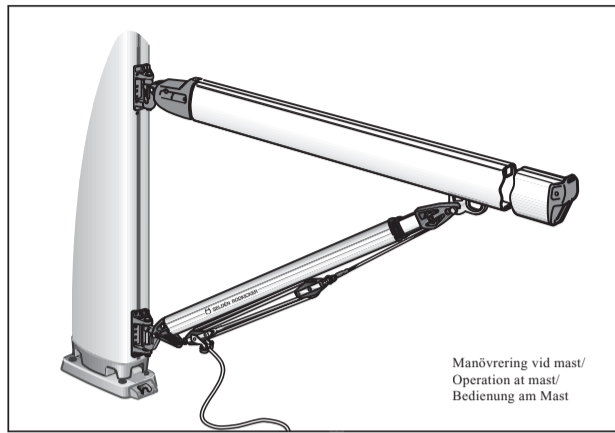


Fig. 1

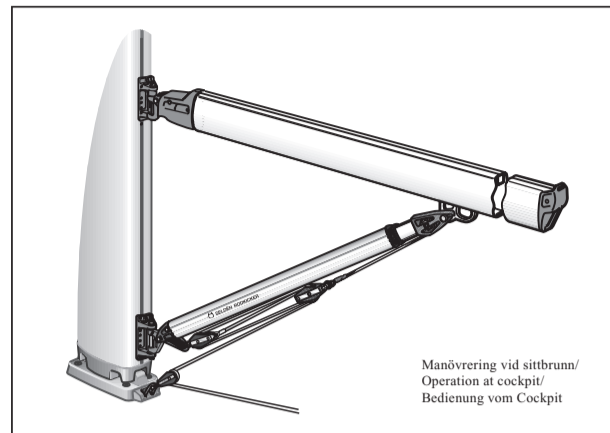


Fig. 2

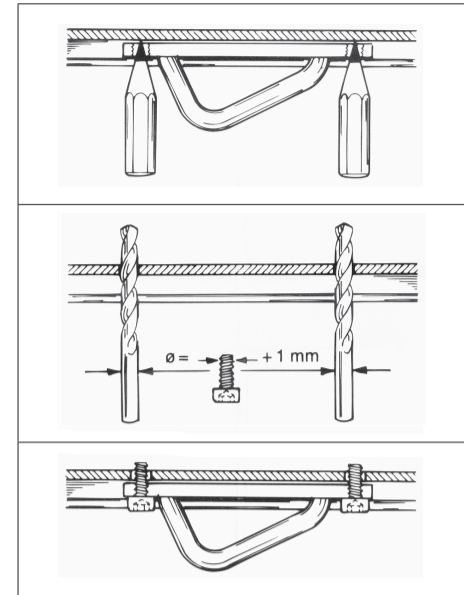


Fig. 3

B. Montering av Rodkick

1. Montera/lossa bomtravaren så att den är rörlig i bommens längdriktning. Om bommen är försedd med en fast bomtravare, som ej går att flytta, måste montagepunkt B3 utföras med stor försiktighet så att Rodkicken ej skadas. Rodkickers längd i hoptryckt läge kan ändras genom att kapa/-byta ut det nedre röret. Tag kontakt med återförsäljaren.
2. Montera Rodkicken på bom och mastfäste. Kontrollera att bomtravaren kan glida så att kicken ej utsätts för några tryckkrafter under moment B3.
3. Skjut ihop kicken så att övre beslaget vilar mot den fjädrande bussningen. Använd kicktaljan. Om en gasfjäder är monterad fordras en kraft på 600–5000 N ("60–500 kg") beroende på vilken fjäder som är monterad.
4. Hissa storseglet och skota hem hårt. Kontrollera att Rodkicken ej går "i botten".
5. Markera travarens läge på bommen.
6. Montera travaren provisoriskt ca 5 mm AKTER OM markeringen.
7. Hissa storseglet igen och kontrollera att Rodkicken ej går "i botten". Upprepa kontrollen för revat storsegel (alla rev).
8. Kontrollera hur bommen, i sitt viloläge, kommer i förhållande till vindrutor, sprayhood, mantåg etc.
9. Montera bomtravaren permanent, se fig. 3.



Om bomljus är monterat, borra med försiktighet för att inte skada kablarna. Troligen är elkablarna placerade direkt ovanför travaren.

I hamn och vid motorgång bör bommen säkras i sitt höjdläge med hjälp av storfallet eller dirkstropp. Beträffande olika arrangement av kicktaljan, se ovan.

Rodkicker kan kortas. Se omstående sida, rubrik C.



OBS. För att gasfjäders kolvstångspackning ej skall torka måste gasfjädern användas/förvaras med kolvstångsänden lägre än den tjockare cylinderändan d.v.s. Rodkicken användes/-förvaras med den grövre profilen lägre än den smalare.

B. Fitting the Rodkicker

1. Fit the boom-slider so that it is moveable along the boom. If the boom has a fitting that cannot be moved, great care must be taken to avoid damaging the Rodkicker when executing point B3 below. The length of the Rodkicker in its compressed state can be altered by shortening or replacing the larger tube. Contact your dealer.
2. Fit the Rodkicker to the boom and the mast fittings. Ensure that the boom slider can slide so that the Rodkicker is not subjected to any compression forces during point B3 below.
3. Keep the boom in the position achieved in B3, compress the Rodkicker with its tackle until the upper fitting just contacts the upper bushing. If a gas cylinder is fitted, a force of between 600–5000 N (60–500 kg) is required depending upon which cylinder is fitted.
4. Hoist the mainsail, and sheet home hard whilst ensuring that the Rodkicker does not "bottom".
5. During step B4, the slider will move. Mark its new position.
6. Provisionally fix the slider approximately 5 mm (3/16") AFT OF the mark.
7. Again hoist the mainsail and check that the Rodkicker does not "bottom". Repeat hoisting and checking with the mainsail reefed – go through all reefs.
8. Allow the boom to rest, and check its level in relation to the sprayhood, wind screen, lifelines etc.
9. Secure the boom-slider in its permanent position. See fig. 3.



If boom light is fitted, electric cables are likely to be directly above the slider's track. Drill very carefully to avoid any damage to the cables.

When in harbour, or under power, the boom level should be maintained by using a topping lift strop or the main halyard. Re alternative kicking strap arrangements see above.

The Rodkicker can be shortened. See overleaf, heading C.



NOTE. To prevent the gas cylinder piston packing drying out, the cylinder must be used, parked, and stored with the piston rod end lower than the end of the thicker cylinder (i.e. the larger end of the Rodkicker lower than the smaller end.)

B. Montage des Rodkickers

1. Der Baumniederholer-Beschlag am Baum muß gelöst (bzw. neu eingeschoben) werden, damit er in der Schiene nach vorn und achtern beweglich ist. Falls der Baum mit einem festen Baumniederholer-Beschlag versehen ist, können Sie den Rodkicker gegebenenfalls kürzen (Siehe C). Bei der Anpassung an einen festen Beschlag müssen Sie mit besonderer Vorsicht die Einstellungen vornehmen, besonders unter Punkt 3. Im Zweifel fragen Sie Ihren Fachhändler.
2. Montieren Sie den Rodkicker am Mast- und am Baumbeschlag. Stellen Sie sicher, daß der Baumbeschlag sich frei bewegen kann. Weil der Rodkicker in diesem Zustand noch nicht als Baumstütze funktioniert, sichern Sie den Baum mit einer Dirk oder mit einem Fall.
3. Wenn die Großschot ganz dicht geholt ist, schieben Sie den Baumbeschlag mit dem Rodkicker soweit nach vorn, daß der obere Beschlag auf der Auflagefeder liegt.

Dazu benötigen Sie die Niederholertalje, wenn eine Gasdruckfeder installiert ist.

4. Setzen Sie das Großsegel und holen Sie die Großschot langsam dicht. Kontrollieren Sie dabei, daß der Rodkick noch nicht ganz zusammengeschoben wird.
5. Markieren Sie die Position des Baumbeschlages im Baum.
6. Montieren Sie den Baumbeschlag provisorisch ca. 5 mm hinter der Markierung im Baum.
7. Setzen Sie das Großsegel wieder und kontrollieren Sie, daß selbst bei ganz dichtgeholter Schot der Rodkicker nicht bis zum Anschlag zusammengeschoben wird.
8. Prüfen Sie die Stellung des Baumes in in Auflageposition (Anschlag) z.B. im Verhältnis zum Sprayhood.
9. Montieren Sie den Baumbeschlag endgültig. Siehe Abb. 3.



Wenn eine Baubleuchtung montiert ist, können Elektrokabel direkt über dem zu montierenden Beschlag liegen. Bohren Sie daher vorsichtig, um Schäden an den Kabeln zu vermeiden.

Hinweise: Im Hafen oder bei Fahrt unter Maschine sollte der Baum mit einer Dirk oder dem Großfall gesichert werden, um eine aufschwingen zu verhindern. Die Niederholertalje (nicht im Lieferumfang) kann am Rodkicker gefahren oder nach achtern umgelenkt werden.

Der Rodkicker kann verkürzt werden. Anleitung unter C.



ACHTUNG: Damit die Dichtung der Gasdruckfeder nicht austrocknet, soll bei der Anwendung und Lagerung der Zylinder (schwarze, dickere Seite) immer höher als die Kolbenstange gehalten werden, d. h. auch bei der Winterlagerung des Rodkickers soll die Mastseite tiefer als die Baumseite liegen.

 **SELDÉN**

www.seldenmast.com