



**SLEIPNER**

*Ocean born. Tech bred.*

# Användarmanual

Bevara denna  
manual ombord!

**DC SE & SE-IP SERIEN**

# ANVÄNDARMANUAL FÖR BOGPROPELLER



**SLEIPNER AS**  
P.O. Box 519  
N-1612 Fredrikstad  
Norway  
[www.sleipnergroup.com](http://www.sleipnergroup.com)

Document id: 6734

Revision: 3

Date: 2021



Made in Norway

© Sleipner Motor AS 2021

## Planering och viktiga försiktighetsåtgärder ..... 3

## Användarmanual

Manövrering av bogpropellern..... 4

Kontrollpanel..... 5

Underhåll ..... 6 - 8

Grundläggande felsökning..... 9

Checklista inför varje säsong..... 10

Reservdelar ..... 11

## Produkter

SE300/300TC - SE300 Tunnel thruster, 48V  
 SE250/300TC - SE250 Tunnel thruster, 24V  
 SE210/250TC - SE210 Tunnel thruster, 24V  
 SE170/250TC-AM - Sidepower SE170-TC-Amel 24V  
 SE170/250TC-AMS - Sidepower S-link SE170-TC-Amel  
 SE170/250TC-AMR - Sidepower SE170-TC-Amel Retrac  
 SE170/250TC - SE170 Tunnel thruster, 24V  
 SE150/215T-24V - SE150 Tunnel thruster, 24V  
 SE150/215T-24 - SE150 Tunnel thruster, 24V  
 SE130/250T-12V - SE130 Tunnel thruster, 12V  
 SE130/250T-24V - SE130 Tunnel thruster, 24V  
 SE120/215T-24V - SE120 Tunnel thruster, 24V  
 SE120/215T-24 - SE120 Tunnel thruster, 24V  
 SE100/185T-24V - SE100 Tunnel thruster, 24V  
 SE100/185T-12V - SE100 Tunnel thruster, 12V  
 SE80/185T-12V - SE80 Tunnel thruster, 12V  
 SE80/185T-24V - SE80 Tunnel thruster, 24V  
 SE60/185S-24V - SE60 Tunnel thruster, 24V  
 SE60/185S-12V - SE60 Tunnel thruster, 12V  
 SE60/185S2-12V - SE60 Tunnel thruster, 12V  
 SE60/185-12V OST - SE60 Tunnel thruster, 12V  
 SE60/185S2-24V - SE60 Tunnel thruster, 24V  
 SE50/140S-12V - SE50 Tunnel thruster, 12V  
 SE50/140S-24V - SE50 Tunnel thruster, 24V  
 SE40/140S-ALU - SE40 Tunnel thruster, 12V  
 SE40/140 SPESIAL - SE40 Tunnel thruster, 12V  
 SE40/125S2 - SE40 Tunnel thruster, 12V  
 SE40/140S - SE40 Tunnel thruster, 12V  
 SE40/125S - SE40 Tunnel thruster, 12V  
 SE30/140S - SE30 Tunnel thruster, 12V  
 SE30/125S - SE30 Tunnel thruster, 12V  
 SE30/125S2 - SE30 Tunnel thruster, 12V  
 SE25/110S - SE25 Tunnel thruster, 12V  
 SE20/110S - SE20 Tunnel thruster, 12V  
 SE170/250TC-IP - SE170 Tunnel thruster, 24V-IP  
 SE130/250T-12IP - SE130 Tunnel thruster, 12V-IP  
 SE130/250T-24V - SE130 Tunnel thruster, 24V  
 SE130/250T-24IP - SE130 Tunnel thruster, 24V-IP  
 SE120/215T-24IP - SE120 Tunnel thruster, 24V-IP  
 SE100/185T-12IP - SE100 Tunnel thruster, 12V-IP  
 SE100/185T-24IP - SE100 Tunnel thruster, 24V-IP  
 SE80/185T-12IP - SE80 Tunnel thruster, 12V-IP  
 SE80/185T-24IP - SE80 Tunnel thruster, 24V-IP  
 SE60/185S-24V - SE60 Tunnel thruster, 24V  
 SE60/185S2-12IP - SE60 Tunnel thruster, 12V-IP  
 SE60/185S-24IP - SE60 Tunnel thruster, 24V-IP  
 SE60/185S-12IP - SE60 Tunnel thruster, 12V-IP  
 SE50/140S-24IP - SE50 Tunnel thruster, 24V-IP  
 SE50/140S-12IP - SE50 Tunnel thruster, 12V-IP  
 SE40/125S2-12IP - SE40 Tunnel thruster, 12V-IP  
 SE40/125S-12IP - SE40 Tunnel thruster, 12V-IP  
 SE30/125S2-12IP - SE30 Tunnel thruster, 12V-IP  
 SE30/125S-12IP - SE30 Tunnel thruster, 12V-IP  
 SE60/185S2-24IP - SE60 Tunnel thruster, 24V-IP  
 SE60/185S2-24V - SE60 Tunnel thruster, 24V

DEKLARATION OM ÖVERENSSTÄMMELSE MC\_0020

**CE** Sleipner AS  
 P.O. Box 519, Arne Svendsensgt. 6-8  
 N-1612 Fredrikstad, Norway

Tillkännagivande att denna produkt med tillhörande standard kontrollsystem uppfyller de grundläggande hälso- och säkerhetskraven enligt:

DIREKTIV 2013/53/EU  
 DIREKTIV 2014/30/EU  
 DIREKTIV 2014/35/EU

**VIKTIGT**

Att felaktigt inte följa de råd om planering och de försiktighetsåtgärder vi rekommenderar kan ge allvarlig skada som då inte heller täcks av garantin som ges av Sleipner AS.

Använd aldrig bogpropellern nära föremål / personer eller husdjur i vattnet. Bogpropellern kan då suga föremål in i röret mot de roterande propellrarna. Detta kan orsaka allvarliga skador och förstöra propellern.

Stäng alltid av huvudströmbrytaren innan man rör vid någon del av bogpropellern. En oförutsedd start när man tar på rörliga delar kan orsaka allvarliga skador.

Förvara aldrig föremål (till exempel utrustning, segel, rep med mera) i samma fack som bogpropellern. När enheten körs under en längre tid kan den nå 150 ° C och orsaka skador på närliggande föremål eller brand. Elmotorn kan generera koldamm så alla förvaringsfack måste separeras från bogpropellern för att förhindra att föremål i närheten blir dammigt / smutsigt.

Eventuella lösa föremål nära elmotorn kan orsaka problem med att elektriska ledningar lossnar och eventuellt ger en elektrisk kortslutning.

- Se till att du känner till placering av huvudströmbrytaren som kopplar bort bogpropellern från alla strömkällor (batterier) så att bogpropellern kan stängas av vid allvarligt fel.
- Stäng alltid av kontrollenheten när bogpropellern inte används eller när du lämnar båten.
- Stäng alltid av huvudströmbrytaren till bogpropellern när du lämnar båten.
- Använd aldrig bogpropellern när den inte är i vatten.
- Om tryckkraften från bogpropellern försvinner under användning kan det bero på fel på enheten. Du måste omedelbart sluta använda bogpropellern och stänga av den. Att köra bogpropellern i mer än några sekunder utan motstånd från propellern kan orsaka allvarliga skador på bogpropellern.
- Vi rekommenderar att du håller huvudmotorn / motorerna igång när du använder bogpropellern. Detta håller batterierna i ett bra laddningsförhållande. Det kommer då ge bogpropellern bättre prestanda i och med att det resulterar i en högre spänning till elmotorn vilket då ger högre vridmoment (effekt) av elmotorn.
- Om bogpropellerns prestanda minskar så måste el och batteriets status kontrolleras.
- Om två paneler används och körs åt motsatt håll kommer bogpropellern inte fungera. Om två paneler används samtidigt åt samma håll kommer bogpropellern fungera åt det hållet.
- Om du misstänker eller upptäcker några fel med bogpropellern skall den stängas av för att undvika fler skador.
- Elmotorn, dess komponenter, anslutningar / kontaktstycken eller andra kabelkopplingar måste monteras så att de förblir torra.
- Det är ägaren / kaptanen / andra ansvariga parter som har fullt ansvar för att bedöma risken för eventuella oväntade incidenter på fartyget. Om propellern stannar av någon anledning när du manövrerar måste du ha övervägt en plan för hur man kan undvika skador på personer eller andra föremål.
- Det primära syftet med bogpropellern är att manövrera / docka fartyget. Fart framåt eller bakåt får inte överstiga 4 knop när den används.
- Den maximala kontinuerliga drifttiden av elektriska bogpropellern är cirka 3 minuter. Motorn är utrustad med inbyggd termisk brytare som stänger av elmotorn vid överhettning. Tänk på detta när du planerar din manövrering.

**VIKTIGT**

**ALDRIG öppna / ta isär några delar på en IP klassad enhet. Åverkan / ändring på en IP klassad enhet gör att den förlorar sina säkerhetsfunktioner.**

Om det är något problem med din IP klassade bog/akterpropeller kontakta din återförsäljare.

**! Se bilder för speciella val som relaterar till din modell!**

Ta dig tid att träna på öppet vatten för att bli bekant med bogpropellern för att undvika skador på båt eller människor.

#### Hur man använder bogpropellern.

1. Slå på huvudströmbrytaren för bogpropellern. (**OBS: Stäng alltid av huvudströmbrytaren när ansvarig inte är ombord.**)
2. Slå på kontrollpanelen genom att trycka på båda "ON" -knapparna på Side-Power panelen samtidigt.  
\* Stäng av kontrollpanelen genom att trycka på "OFF" -knappen

#### Joystick kontroll

För att vrida bogen i önskad riktning, dra joysticken i den riktning du vill att bogen ska röra sig.

#### Touch kontroll

För att vrida bogen i önskad riktning, tryck på röd knapp för rörelse åt babord och grön knapp åt styrbord.

\* För andra kontroller som t.ex. fotpedaler eller switchpaneler, se produktens användarhandbok för mer detaljerad användning.

#### Hur man använder en kombinerad bog- och akterpropeller

Kombinationen av en bog- och akterpropeller ger total manövrerbarhet av båten och förmågan att flytta fören och aktern separat från var och en. Detta gör att du kan flytta båten i sidled i båda riktningar och vrida båten på plats runt sin axel 360 °.

**(OBS: Vid hastigheter över 1-2 kn kommer bogpropellern att ha liten effekt att styra båten.)**

#### ON/OFF KONTROLLPANELER



#### FJÄRRKONTROLLER



# KONTROLLPANEL

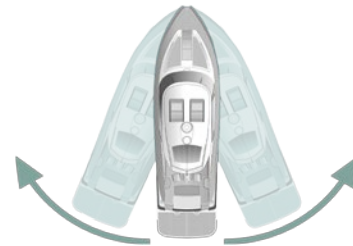


\*Exempel på kontrollpanel

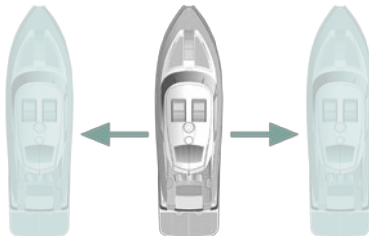


\*Exempel på kontrollpanel

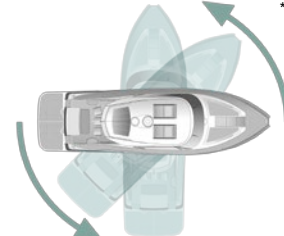
\*Exempel på kontrollpanel



\*Exempel på kontrollpanel



\*Exempel på kontrollpanel



Som en del av underhållet av bogpropellern inför varje säsong bör man alltid kontrollera:

#### I vatten

- Området runt bogpropellern inuti båten är rent och torrt. Se till att det inte finns några tecken på vattenläckage.
- Alla elektriska anslutningar är rena och ordentligt fastsatta.
- Se till att dina batterier är i gott skick.

\* Under belastning (körning av bogpropeller) mäta volt på elmotorn så den inte är lägre än.  
(10,5v) för 12v elmotor  
(21v) för 24v elmotor

#### På land

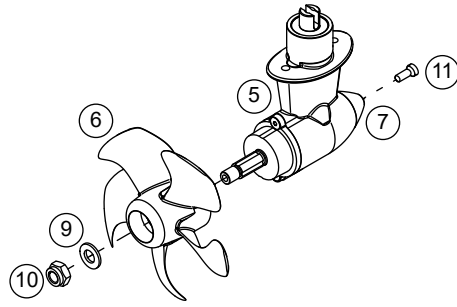
- Kontroll så propellrar sitter ordentligt fast på växelhuset.
- Bultar till de olika komponenterna sitter som de skall och säkert.
- Måla propeller och växelhushus med bottenfärg före varje säsong för att hålla det rent från påväxt. **(OBS! Måla aldrig anoden, tätningarna eller propelleraxel. Se till att färg inte kommer in i utrymmet mellan propellern och växelhuset.)**
- Byt anoden före varje säsong eller när halva anoden har eroderat. Använd alltid gäng lim på anodskruven för att se till att den inte faller av. **(OBS! I vissa vatten eller användande kan det vara nödvändigt att installera en extra anod för att säkerställa att den håller hela perioden mellan båtens lyft upp på land. Kontakta din återförsäljare för information om hur du gör detta.)**
- Kontrollera så att växelhuset inte läcker olja.

#### VIKTIGT

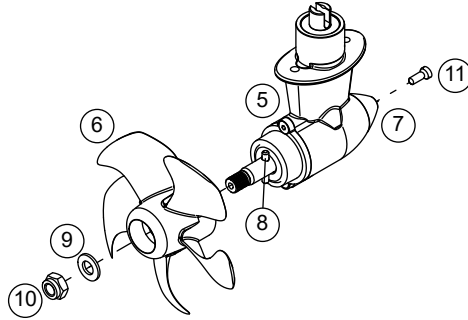
**ALDRIG öppna / ta isär några delar på en IP klassad enhet. Åverkan / ändring på en IP klassad enhet gör att den förlorar sina säkerhetsfunktioner.**

Om det är något problem med din IP klassade bog/akterpropeller kontakta din återförsäljare.

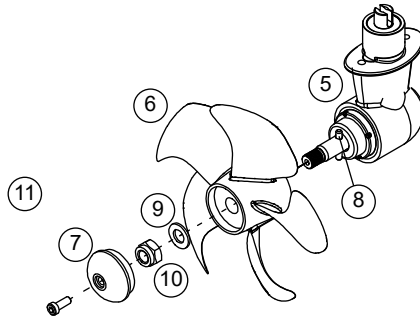
SE / SEP  
\*20  
\*25  
\*30  
\*40



SE / SEP  
\*50



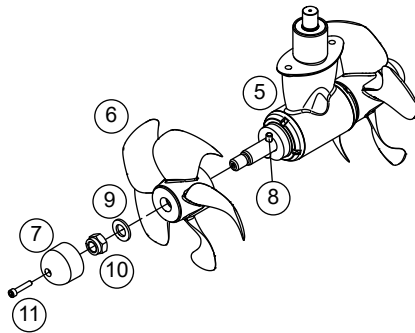
SE / SEP  
\*60



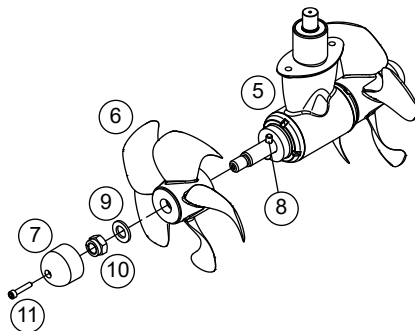
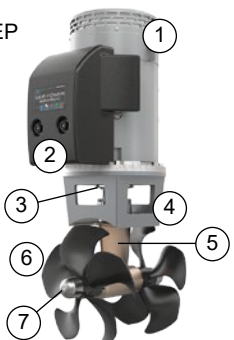
Bogpropellerns delar:

1. Elmotor
2. Reläer och kontrollkablar
3. Koppling (inne i motorfäste)
4. Motorfäste
5. Växelhus
6. Propeller
7. Anod
8. Drivpinne till propeller
9. Bricka
10. Låsmutter
11. Låsskruv för anod

SE / SEP  
\*80  
\*100  
\*120  
\*130  
\*150  
\*170  
\*210



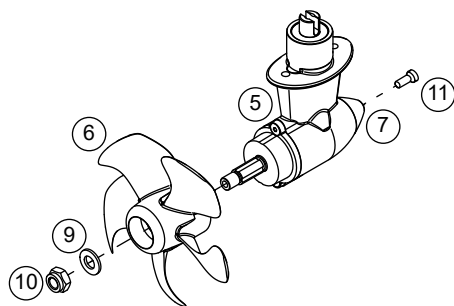
SE / SEP  
\*250  
\*300



SE / SEP (IP)

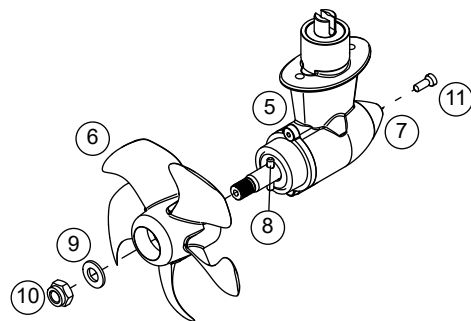
\*30

\*40



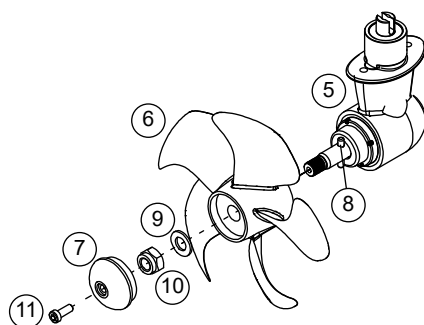
SE / SEP (IP)

\*50



SE / SEP (IP)

\*60



SE / SEP (IP)

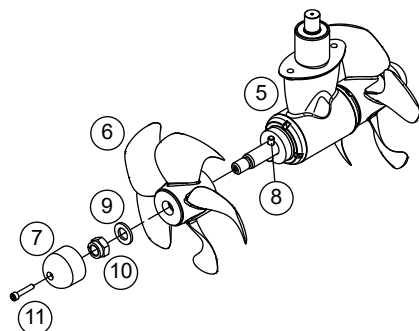
\*80

\*100

\*120

\*130

\*170



Bogpropellerns delar:

1. Elmotor
2. Reläer och kontrollkablar
3. Koppling (inne i motorfäste)
4. Motorfäste
5. Växelhus
6. Propeller
7. Anod
8. Drivpinne till propeller
9. Bricka
10. Låsmutter
11. Låsskruv för anod



Innan du söker hjälp på vår web baserade helpdesk från Slepner-återförsäljare / distributörer så kan du utföra dessa tester. **(OBS! Om du inte förstår vad du ska kontrollera så måste du kontakta en Slepner distributör.)**

KONTROLLERA	ÅTGÄRD
<b>Motorn går men ger ingen effekt</b>	
Kontrollera att propellarna sitter korrekt och fast och inte är skadade på propelleraxeln.	Ta loss och återmontera
*Ta bort motorn och kontrollera den flexibla kopplingen mellan motor och växelhussaxel så den är korrekt monterad och inte skadad.	Rätta till och byt om den är skadad
*När motorn är borttagen vrider du på axeln från växelhuset för att kontrollera och känna så att det inte är något fel inne i växelhuset.	Rätta till och byt om den är skadad
<b>Bogpropellerns effekt är reducerad</b>	
Kontrollera så propeller, växelhuss och rör är rent från tillväxt och skräp.	Om det är beväxt hindras vattenflödet vilket reducerar effekten markant.
Vid användning: kontrollera volt på elmotor så den inte är lägre än rekommenderat. Volt vid användning bör minst vara: =10,5v i ett 12v system =21v i ett 24v system -Vid drift med lägre volt:	<b>(OBS! Ha huvudmotor igång för att ha en konstant laddning till batterierna)</b> <ul style="list-style-type: none"> <li>• Kontrollera batterierna så de inte behöver bytas eller laddas</li> <li>• Kontrollera el kopplingar för skador och korrosion</li> <li>• Kontrollera kabeldimensioner så de följer kraven i manualen</li> <li>• Dra åt kontakter och anslutningar</li> </ul>
<b>Bogpropellerns startar inte eller går bara åt ett håll</b>	
Kontrollera så elmotorn är byggd för den volt som krävs i installationen.	Vid fel, kontakta din återförsäljare eller distributör för rätt delar.
När bogpropellern inte används: Kontrollera volt på elmotor. Utan belastning bör volttalet vara: =12v system @ 12,7v (ej under 12,3v) =24v system @ 25,4v (ej under 24,6v) -Vid drift med lägre volt: <b>(OBS! Om lägre än 8v kommer elmotorn ej att gå)</b>	<ul style="list-style-type: none"> <li>• Kontrollera batterierna</li> <li>• Kontrollera el kopplingar mot skador och korrosion</li> <li>• Gör rent och dra åt kontakter</li> </ul>
Om huvudrelät på bogpropellern inte slår till (klickar) så får troligtvis bogpropellern ingen signal att starta från kontrollpanelen. Försök köra bogpropellern utan kontrollpanel med att koppla ihop röd och blå eller röd och grå kabel i kontaktstycket på bogpropellern.	<p>Om bogpropeller går åt båda håll upprepa proceduren i kontaktstycket på baksidan av kontrollpanelen.</p> <p>- Om det också fungerar, kontrollera då kontrollpanelens kontakt och starta igen med att trycka båda ON knapparna samtidigt.</p> <p>Om panelen inte startar (lyser) mät då volt mellan röd och svart kabel på kontrollkabeln in i bogpropellern.</p> <p>-Om volt är ok så är troligtvis kontrollpanelen trasig.</p> <p>-Om det fungerar vid bogpropellern men inte vid panelen så är det troligen dålig kontakt eller kabelbrott mellan dessa testpunkter.</p> <p>.Mät så du har rätt volt mellan Röd (+) och alla de andra färgerna i kontakten.</p>
Bogpropellern stänger inte av efter att kontrollpanelen är avstängd.	Kontakta och konsultera med en Slepner distributör.
<b>Bogpropellern går i 0,5 sekunder var 4:e sekund</b>	
Detta är ett inbyggt felmeddelande. -Relä fel	Kontakta och konsultera med en Slepner distributör.
<b>Bogpropellern går i 0,5 sekunder var 10:e sekund</b>	
Relät är troligen i ett låst läge.	Stäng av huvudström brytaren, knacka försiktigt på motorn för att släppa på reläkontakten. Sätt på huvudströmmen och testa igen, om relät fortfarande är i låst läge kontakta din Side-Power återförsäljare.

\*Ej tillämpligt på SX-modeller.

Kontrollera och utför	Datum																			
Propellern är korrekt monterad och fastsatt på axeln.																				
Bultar som håller fast bogpropeller och komponenter är åtskruvade och säkrade.																				
Området omkring bogpropellern är rent och torrt, om det finns spår av vatten, hitta orsaken och åtgärda.																				
Måla propeller och växelhjul med bottenfärg.																				
Se till att batterier är i bra kondition.																				
Kontrollera att alla elkontakter är rena och sitter fast som de skall.																				
Byta ut anoder.																				

**För den senaste uppdateringen av reservdelar rekommenderar vi att du besöker vår hemsida [www.sleipnergroupp.com](http://www.sleipnergroupp.com).**

1. Utrustningen som tillverkas av Sleipner AS är garanterat fri från tillverkningsfel och materialfel under normala förhållanden av användning och service.
  2. Denna garanti gäller i två år (fritidsanvändning) eller ett år (kommersiell användning) från inköpsdatumet av användaren. Bevis på köp måste ingå för att fastställa att det ligger inom garantiperioden.
  3. Denna garanti kan överföras och täcker produkten under den angivna tidsperioden.
  4. Om någon del av utrustningen visar sig vara defekt, utom de delar som utesluts i punkt 5 nedan, bör ägaren göra följande:
    - a. Förbered en detaljerad skriftlig redogörelse för defektens art och omständigheter, såvitt ägaren känner till, inklusive datum för inköp, inköpsplats, installatörens namn och adress samt köparens namn, adress och telefonnummer.
    - b. Ägaren ska återlämna den defekta delen eller enheten tillsammans med uttalandet som det hänvisas till i föregående stycke till garantin, Sleipner AS eller ett auktoriserat servicecenter, porto / frakt förbetalt och på köparens bekostnad;
    - c. Vid Garantigivarens eller Auktoriserade servicecenters undersökning och felet är bestämt att bero på defekt material eller tillverkning så kommer utrustningen att repareras eller bytas ut efter garantigivarens val utan kostnad och återlämnas till köparen på garantigivarens bekostnad;
    - d. ingen återbetalning av köpeskillingen kommer att beviljas köparen, såvida garantigivaren inte kan åtgärda bristen efter att ha haft ett rimligt antal möjligheter att göra det. Innan köpeskillingen återbetalas, måste köparen lämna in ett skriftligt uttalande från en professionell leverantör av båtutrustning om att installationsinstruktionerna i installations- och driftshandboken har följts och att felet kvarstår.
    - e. Garantiservice ska endast utföras av Garantigivaren eller ett auktoriserat servicecenter, och alla försök att avhjälpa defekten av någon annan gör garantin ogiltig.
  5. Det finns ingen garanti för defekter eller skador orsakade av felaktig installation / montering, oaktsamhet eller missbruk av utrustningen inklusive exponering för kraftig värme, salt eller sötvatten eller nedsänkning i vatten förutom utrustning som är specifikt utformad som vattentät.
  6. Ingen annan uttrycklig garanti ges härmed och det finns inga garantier som går utöver de som beskrivs i avsnitt 4 ovan. Denna garanti är uttryckligen i stället för andra uttryckta eller underförstådda garantier, inklusive underförstådd garanti på varor för vad som är lämpligt för hur sådan vara används, eller lämplighet för syftet, och eventuella andra skyldigheter från Garantigivaren eller dess anställda och representanter.
  7. Det finns inget ansvar eller någon skyldighet från garantigivaren eller dess anställda och dess representanters sida för skada på någon person eller personer, eller skada på egendom, inkomstbortfall eller vinst, eller någon annan följdskada eller resulterande skada eller kostnad som kan påstås ha uppkommit genom användning eller försäljning av utrustningen, inklusive eventuellt fel eller bristande funktion på utrustningen eller delar därav.
  8. Garantigivaren tar inget ansvar för tillfälliga eller följdskador av något slag inklusive skador som uppstår vid kollision med andra fartyg eller föremål.
  9. Denna garanti ger dig specifika juridiska rättigheter, och du kan också ha andra rättigheter som varierar från land till land.
1. The equipment manufactured by Sleipner AS (The "Warrantor") is warranted to be free from defects in workmanship and materials under normal use and service.
  2. This Warranty is in effect for of two years (Leisure Use) or one year (Commercial use) from the date of purchase by the user. Proof of purchase must be included, to establish that it is inside the warranty period.
  3. This Warranty is transferable and covers the product for the specified time period.
  4. In case any part of the equipment proves to be defective, other than those parts excluded in paragraph 5 below, the owner should do the following:
    - (a) Prepare a detailed written statement of the nature and circumstances of the defect, to the best of the Owner's knowledge, including the date of purchase, the place of purchase, the name and address of the installer, and the Purchaser's name, address and telephone number;
    - (b) The Owner should return the defective part or unit along with the statement referenced in the preceding paragraph to the warrantor, Sleipner AS or an authorized Service Centre, postage/shipping prepaid and at the expense of the Purchaser;
    - (c) If upon the Warrantor's or Authorized Service Centre's examination, the defect is determined to result from defective material or workmanship, the equipment will be repaired or replaced at the Warrantor's option without charge, and returned to the Purchaser at the Warrantor's expense;
    - (d) no refund of the purchase price will be granted to the Purchaser, unless the Warrantor is unable to remedy the defect after having a reasonable number of opportunities to do so. Prior to refund of the purchase price, Purchaser must submit a statement in writing from a professional boating equipment supplier that the installation instructions of the Installation and Operation Manual have been complied with and that the defect remains;
    - (e) warranty service shall be performed only by the Warrantor, or an authorized Service Centre, and any attempt to remedy the defect by anyone else shall render this warranty void.
  5. There shall be no warranty for defects or damages caused by faulty installation or hook-up, abuse or misuse of the equipment including exposure to excessive heat, salt or fresh water spray, or water immersion except for equipment specifically designed as waterproof.
  6. No other express warranty is hereby given and there are no warranties which extend beyond those described in section 4 above. This Warranty is expressly in lieu of any other expressed or implied warranties, including any implied warranty of merchantability, fitness for the ordinary purposes for which such goods are used, or fitness for a particular purpose, and any other obligations on the part of the Warrantor or its employees and representatives.
  7. There shall be no responsibility or liability whatsoever on the part of the Warrantor or its employees and representatives for injury to any person or persons, or damage to property, loss of income or profit, or any other consequential or resulting damage or cost which may be claimed to have been incurred through the use or sale of the equipment, including any possible failure or malfunction of the equipment, or part thereof.
  8. The Warrantor assumes no liability for incidental or consequential damages of any kind including damages arising from collision with other vessels or objects.
  9. This warranty gives you specific legal rights, and you may also have other rights which vary from country to country.

[www.sleipnergroun.com](http://www.sleipnergroun.com)



SLEIPNER AS \* AS P.O. Box 519 \* N-1612 Fredrikstad \* Norway

The information given in the document was correct at the time it was published. However, Sleipner AS can not accept liability for any inaccuracies or omissions it may contain. Continuous product improvement may change the product specifications without notice. Therefore, Sleipner AS can not accept liability for any possible differences between product and document.

MC\_0030