



**FURUNO**



DRS4W

# WiFi Wireless Radar



# FURUNO 1st Watch Wireless Radar, världens som Du styr direkt från Din iOS enhet.

- ▶ 4kW kraftfull radarantenn i kompakt utförande
- ▶ Trådlöst LAN, världens första radar som kan styras från Din iPhone/iPad enhet
- ▶ Ingen extra kabeldragning förutom strömanslutning gör installationen mycket enkel
- ▶ Mycket enkelt handhavande via vanliga touchfunktioner
- ▶ Avståndsområden från 0.125 till 24 nm
- ▶ Två iOS enheter kan vara anslutna samtidigt

## Rör Dig fritt med uppsikt

Med den nya FURUNO 1st Watch Wireless Radar, kan Du nu göra saker som tidigare varit omöjliga. Bär med Dig Din radardisplay varsom helst ombord, även stoppa Din iPhone i fickan. Eftersom displayen inte behöver någon kabelanslutning, kan Du hålla full uppsikt över navigeringen oavsett var Du befinner Dig ombord. Till exempel kan Du ta med radardisplayen när Du behöver gå ner i kabinen för att hämta upp något eller göra en kontroll innombords.



## Enkel att använda direkt

Koppla ström till radarantennen, installera Din gratisapp från App Store och Du är klar. Med den välbekanta touchhanteringen är det hur enkelt som helst att navigera. Appen har skapats för att vara så enkel och smidig som möjligt utan att ge avkall på de funktioner som behövs.



## Mindre kablar, mer flexibilitet

Installationen är enkel med den kompakta lättviktsantennen. Montera antennen och koppla ström är vad som behövs. Tack vare den bärbara iOS enheten, gör denna FURUNO 1st Watch Wireless Radar det möjligt att installera radar även ombord i båtar med mycket små utrymmen.



första trådlösa radar



# 1st Watch Wireless Radar

Modell DRS4W



Avståndsskala    Fartygets position    Kurslinje

Standby / TX knapp

Markörens position\*  
(Bäring, avstånd)  
\* endast iPad

Radarekon

Avståndsskala  
Zoom ut

Menyinställningar

Avståndsskala  
Zoom in

## SPECIFIKATIONER

### ANTENN

Uteffekt	4 kW
Typ	Ø488 mm radom (19 inch)
Frekvens	9410 ± 30 MHz
Lobbredd	Horisontalt: 7.2° Vertikalt: 25°
Avståndsskalor	0.125 till 24 nm
Rotationshastighet	24 rpm
Vindtålighet	Relativ vind 70 knop

### TRÅDLÖST LAN

Antal anslutna	
iOS enheter	2 st
Frekvens	2.4 GHz band

### APP

Namn	"Marine Radar" från Apple App Store
Utrustning	iPad/iPad mini/iPhone (Egen utrustning)
Operativsystem	iOS6/iOS7
Orientering	Porträtt/landskap (endast iPad, iPad mini)
Språk	Engelska
Lägen	Helbild, Dag/Natt, Gain (auto), STC (auto), Regn, Auto Noise rejector, Off centrering, Markörposition*
	* iPad, iPad mini

**STRÖMFÖRSÖRJNING** 12-24 VDC, 2.1-1.0 A (max)

### MILJÖ

Temperatur	-25°C to +55°C
Vattentålighet	IP26

### UTRUSTNINGSLISTA

#### Standard

Antennenhet	RSB-126
-------------	---------

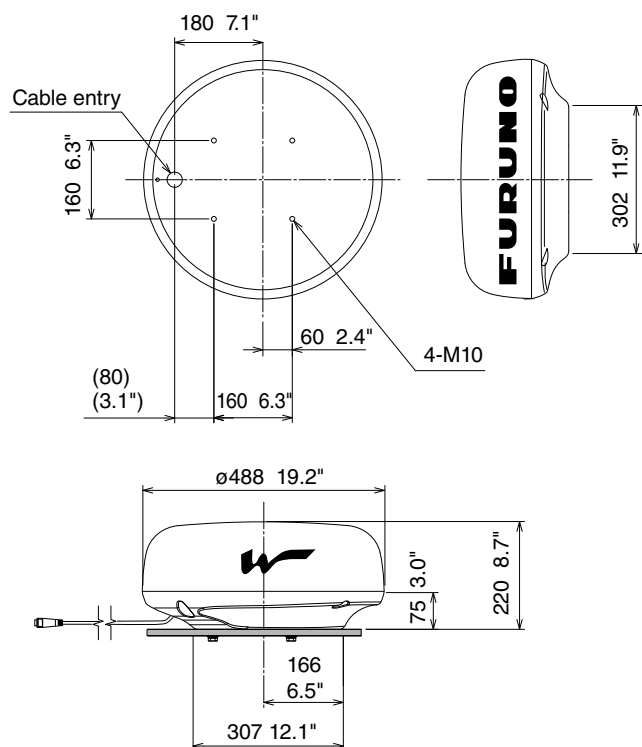
#### Tillbehör

1. Strömkabel	10/15/20/30 m
2. Radomfäste	OP03-93

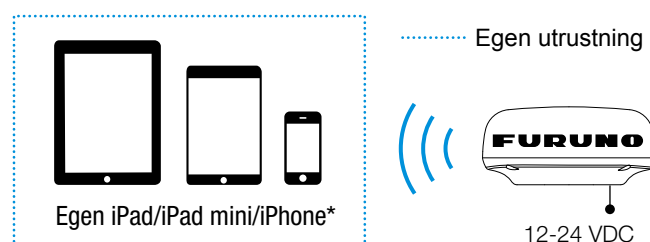
### ANTENN

#### RSB-126

5.7 kg 12.5 lb



### KOPPLINGSDIAGRAM



\* Max 2 enheter samtidigt.



Marine Radar

Gratis app-nedladdning från App store.

