



Installations- och bruksanvisning

2- och 3-lågiga rostfria inbyggnadshällar
Typ 432-83 och 433-83
Med eltändning

Kategori I 3 B/P 30 mbar (hPa)



Thermoprodukter AB

Dragonvägen 6
SE-392 39 Kalmar
Tel. 0480-425 880 Fax 0480-127 75
E-mail: info@isotherm.com
www.isotherm.com

1- Installations- och bruksanvisning

Inbyggnadshällen skall installeras och anslutas till gasolsystemet enligt gällande regler vad gäller ventilation i utrymmet där hällen monteras. Installation av gasolhällen skall utföras av kunnig person. Användaren skall ha läst på och förstått teknik och säkerhetsregler som gäller för installation och användning av gas i stängda rum.

Montering av gasolprodukter kräver fackkunskap. Vid osäkerhet, kontakta auktoriserad verkstad för assistans. Montering utförd på ett icke fackmannamässigt sätt, kan medföra risk för personskada.

Ingrepp i gasolsystemet, som reparation av brännare, MÅSTE utföras av fackman, då det krävs att systemet efter reparation tryckprovas med 150 mbar för täthetskontroll.

Följande installationsregler måste följas:

Ingen häll bör installeras i ett stängt rum med mindre än att det finns:

- ? Någon form av ventilationsöppning på 100 cm²
- ? Tillfredställande lufttillförsel och utsug.
- ? Minimum rumsvolym på 8 m³
- ? Ett fönster eller ventil med öppningsmöjlighet på 0,40 m².

Se alltså alltid till att det finns bra ventilation vid installation av förbränningsapparater!

Det är viktigt att det finns tillräckligt avstånd till vägg/skott så att varken lågan eller kokkärl (stekpanna eller gryta) kommer i beröring med lättantändligt material, som trä, plastbeklädnad, gardiner eller dyligt. Se under rubrik **Regler för säkerhetsavstånd** i avsnitt 2.

2 - Installation

För att få maximalt utbyte av hällen är det viktigt att installationen är rätt utförd.

Viktigt!

Det omgivande materialet där hällen skall monteras måste tåla temperaturer på minst 80°C. Använd aldrig brännbart material. Skydd mot upphetning av brännbart material kan åstadkommas genom avskärmning med ej brännbart material som är termiskt isolerat från det brännbara materialet.

Regler för säkerhetsavstånd:

(Enligt ISO 9094 SmallCraft/Fire protection)

Säkerhetsavstånd från centrum av lågan till brännbart material:

- ? 15 cm åt var sida, 35 cm uppåt och 3 cm nedåt.

Säkerhetsavstånd från centrum av lågan till lättantändligt material:

- ? 30 cm åt var sida, 50 cm uppåt och 3 cm nedåt.

Material inom dessa avstånd måste vara brandsäkert, t.ex. glas, keramik, aluminium, rostfritt stål etc.

OBS! I praktiken innebär det att det inte får förekomma material som är brännbart vid 80°C, som trä eller liknande, inom 30 cm åt sidorna, 50 cm uppåt och 3 cm nedåt.

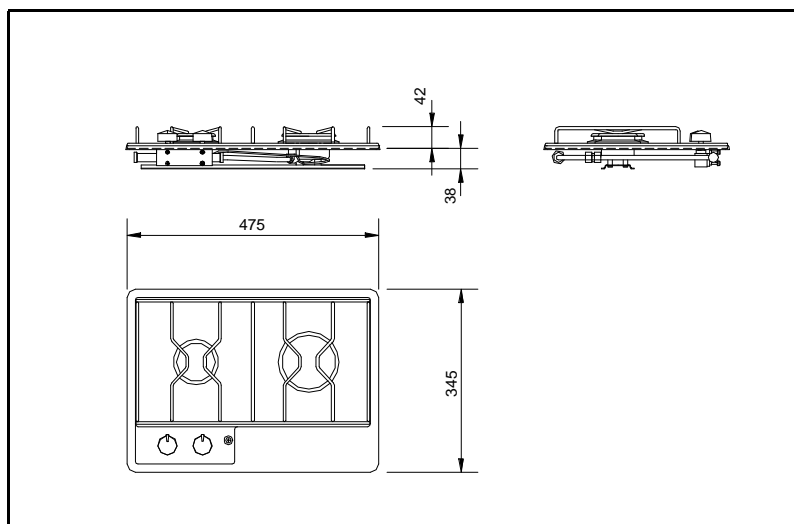
Montering

Hällarna är avsedda för montering i bänkskiva med en tjocklek upp till 40 mm och värmeresistent upp till 90°C. De medföljande monteringsbeslagen kan vändas, eller eventuellt rätas ut, för att passa olika tjocklekar på bänkskivan. Om hällen monteras ovanför något annat, t.ex. ett kylskåp, skall det fria avståndet under hällen vara minst 40 mm. Under hällen får det inte heller finnas något lättantändligt material som damm e. dyl. Kom ihåg att temperaturen i botten av hällen blir ca. 90°C. Det är viktigt att detta beaktas. Var uppmärksam på att gummilisten/kantlisten blir riktigt monterad på hällens plåtkant.

Mått 2-lågig häll

Ytermått (inkl. gummilist)
Längd: 475 mm
Bredd: 345 mm
Höjd över bänkskiva: 42 mm
Djup under bänkskiva: 38 mm

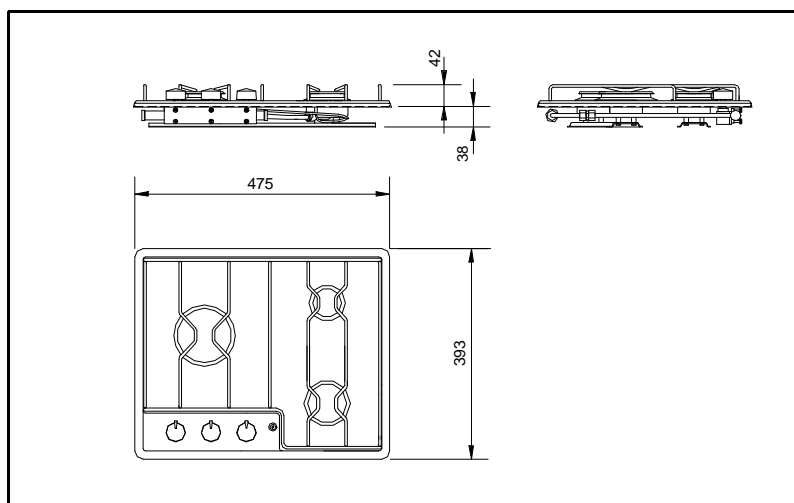
Håltagning i bänkskiva:
Min 445x315 mm



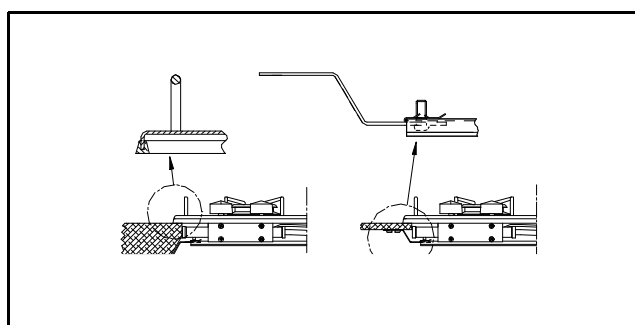
Mått 3-lågig häll

Ytermått (inkl. gummilist)
Längd: 475 mm
Bredd: 393 mm
Höjd över bänkskiva : 42 mm
Djup under bänkskiva: 38 mm

Håltagning i bänkskiva:
Min 445x360 mm

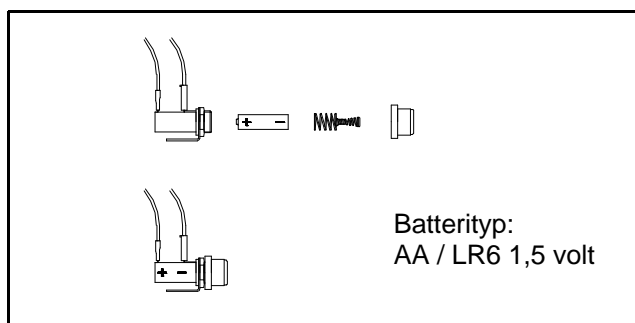


Sätt på kantlisten runt om hällen.
Skruva fast fästjärnen i den undre tvärgående profilen. Fästet kan vändas eller eventuellt böjas om, för att anpassas till skivans tjocklek. Alla skruvar måste dras underifrån.



Montera batterihållaren till eltändningen på lämpligt ställe i närheten av hällen. Om sladdarna måste förlängas, var noggrann med att inte polväxla sladdarna.

Batterimontering: Skruva loss det svarta locket, fjädern i hållaren blir då också lösgjord. Trä på fjäderns stora del på batteriets minussida och skjut in batteriet i hållaren med plussidan först. Tryck in fjädern med locket och dra fast det ordentligt. Kontrollera att det knäpper då tändarknappen trycks in. Ta alltid ur batteriet vid vinterförvaring.



3-Gasolanslutning

Gasol till hällen skall anslutas till gasolröret/nippeln under hällen och inte på någon annan plats. Hällarna får användas endast med flaskgas (LPG) Butan eller Propan, med ett max tryck på 30 mbar (hPa). Standard lågtrycksregulator/reducerventil 30 mbar (hPa) skall användas.

Apparaterna får aldrig användas utan lågtrycksregulator/reducerventil.

Gasolslang och gasolnippelar

Endast godkända årsmärkta orange gasolslangar får användas. De passar till de godkända slangkopplingarna.

I båtar med byggdatum 1998-06-06 och senare, som är CE-märkta, skall ISO/CE godkända slangar och anslutningsmaterial användas, enbart slangar med färdigpressade slangkopplingar får användas.

För att kunna CE-märkas, skall installationen följa direktiven enligt ISO 10.2.39.

Den befintliga slangnippeln för slangklammer ska tas bort genom att kapa av röret med en röravskärare, på den släta röränden passar muttern och skärningen på den färdigpressade slangkopplingen. Speciella installationssatser med slangar och installationsmaterial, som uppfyller dessa normer finns att tillgå.

Vid installation av häll i äldre ej CE-märkt båt, som ersättning för äldre gasolutrustning, är det accepterat att ansluta gasolslangen mot hällen på den befintliga slangnippeln och använda rostfria för ändamålet anpassade slangklammer.

Viktigt!

Innan den färdiga installationen tas i bruk och reducerventilen ansluts, skall anläggningen provtryckas med hällen installerad och hällens kranar stängda, med 5 x arbetstrycket, 5 x 30 mbar = 150 mbar, först under 5 minuter och sedan under 15 minuter. Trycket får ej sjunka under testperioden. Är installationen otät kan man använda såpvatten eller läckspray för att upptäcka var läckaget finns. Rengöringsmedel innehållande ammoniak får inte användas, det skadar mässingsdetaljerna, sprickor och läckage kan uppstå efter någon eller några månader.

Varning!

Använd aldrig öppen eld, tändare eller liknande vid läcksökning.

4 - Specifikationer

2-lågig häll 423-81

Brännare	Hög effekt Watt	Låg effekt Watt	Propan/Butan Munstycke hål Ø	30 hPa (G30/G31) Tillförd effekt g/h
Stor	2500	650	80	182
Liten	1750	500	67	127

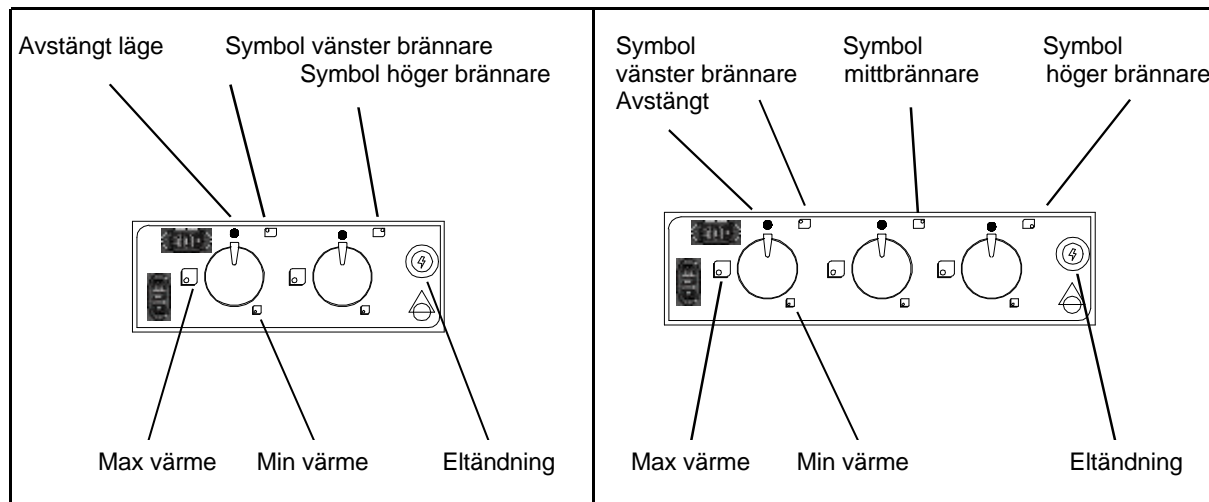
3-lågig häll 433-81

Brännare	Hög effekt Watt	Låg effekt Watt	Propan/Butan Munstycke hål Ø	30 hPa (G30/G31) Tillförd effekt g/h
Stor	2500	650	80	182
Mellan	1750	500	67	127
Liten	1000	450	50	73

Alla hällar är justerade och testade från fabrik för Propan/Butan 30 mbar (hPa)

5 - Tändning av brännare

Varje brännare regleras med tillhörande vred vid hällens framkant, på ovansidan. Vreden är försedda med en förhöjning som indikerar vredets position. På etiketten finns symboler som visar avstängt läge, respektive stor och liten låga.



Tänd genom att trycka ner vredet, samtidigt som det vrids moturs tills indikeringen på vredet står mitt för märket för max värme, stor låga. Tänd lågan med eltändningens tryckknapp bredvid manövernuden. **Vredet måste tryckas ner minst i 10 sekunder** tills tändsäkringen är uppvärmd. Skulle lågan blåsas ut under användandet blir tändsäkringen kall och gastillförseln stängs av automatiskt efter max. 1 minut.

Liten låga får man genom att vrida vredet moturs, fram till den lilla flamsymbolen, och lågan kan regleras steglöst mellan max och min lägena.

Lågan släcks när vredet vrids tillbaka medurs till ändläget = avstängt läge, med vredets indikering pekande på den ljusa punkten. I detta läge är gasen avstängd.

Lämna inte gasolhällen med vredet stående i annat läge än avstängt.

I båtar får hällen endast användas under uppsyn, då kokkärl kan välta eller kasa av vid häftiga svallvågor eller vid sjögång.

Kontrollera minst en gång per år, med hjälp av läckagetestaren som vi rekommenderar att montera i gassystemet, att tändsäkringen fungerar genom att blåsa ut lågan. Bryts inte gastillförseln efter 1 minut, kontakta återförsäljaren eller serviceställe.

6 - Användning av hällen

Ventilation

Användning av gasapparater leder alltid till produktion av värme och kondens i det rum som apparaten är installerad i. Därför är det viktigt att se till att god ventilation alltid finns.

Luftväxling kan ske med fasta ventiler eller med hjälp av elektriska utsugningsfläktar, som är dimensionerade så att koldioxidhalten i luften hålls under 1% (10.000 ppm).

Lägg märke till att det förbrukas 2 m³ luft per kW angiven effekt på gasolhällen. (Se spec. på sid. 3)

Val av kastruller

Det är viktigt att kastruller och stekpannor som används har rätt diameter/storlek, vilket gör att man sparar energi/gas.

På den stora brännaren används kärl med diameter 18 - 26 cm.

På den lilla brännaren, mellanbrännaren på den 3-lågiga hällen, används kärl med diameter 10 - 20 cm, och ytterligare något mindre på den mista lågan på den 3-lågiga hällen.

7 - Underhåll

Rengöring

Hällen rengörs lättast när den är ljummen, men inte varm. Alla brännare ska vara avstängda och vreden i O-läget. För enkel rengöring av brännare och häll kan toppgallret lyftas upp. Lösgör gallrets framkant ur clipsen, fäll upp det eller lossa också från clipsen i bakkant.

Brännartopp

Det är den svarta överdelen på brännaren. Det är viktigt att hålla hålen öppna och fria från partiklar. Tvätta med varmt såpvatten. Använd stålborste, med försiktighet, om så krävs för att avlägsna smutsen. Torka av ytorna och montera brännartoppen igen, i rätt läge så att tändsäkringen träffas av lågan.

Rostfritt

Det rostfria gallret kan rengöras och poleras med Autosol eller liknande. De rostfria ytorna på hållen kan man efter rengöring polera med en mild båtpolish utan slipmedel, eller liknande. En viss missfärgning runt brännarna och på gallret över brännarna är oundviklig, på grund av den höga temperaturen.

Vid spill, torka upp omgående, så det inte hinner torka fast. Det är viktigt särskilt då spillet innehåller syra, t.ex. citronsaft eller vinäger, som annars lätt orsakar svårborttagna fläckar.

Vred

Brännarvreden kan plockas bort genom att dra dessa rakt uppåt. Använd inte våld om vreden skulle sitta fast, utan kontakta återförsäljare eller serviceställe.

Information

Produkterna är föremål för ständig förbättring, varför tillverkaren förbehåller sig rätten att ändra specifikationen utan föregående avisering.

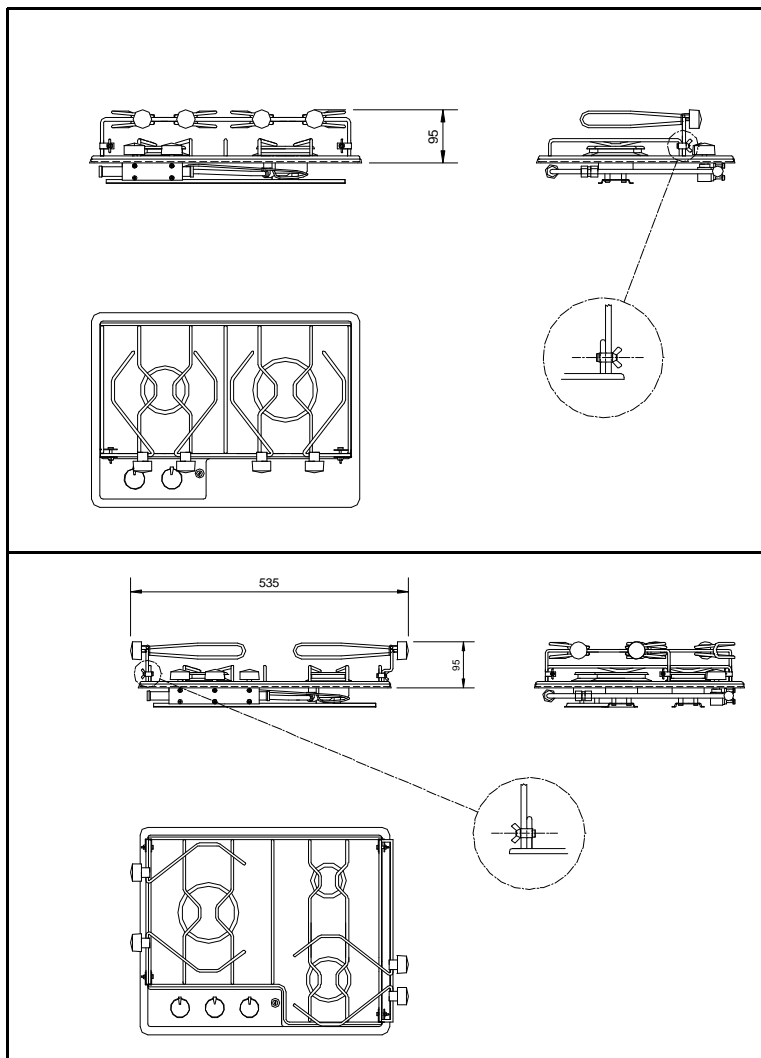
8 - Montering kastullhållare

(Tillbehör)

2-lågig håll: Lås fast bygeln med beslagen, skruv och vingmutter, på framsidan av sidobyglarna på gallret. Se fig.

Montera de ställbara kastullhållarna på bygeln.

3-lågig håll: Lås fast byglarna, den korta till vänster och den långa till höger, med beslag, skruv och vingmutter på utsidan av gallrets sidobyglar. Se fig. Montera de ställbara kastrullhållarna på byglarna.



5

ENO anv. inb.håll/Publ
2004-02-20/LLG

Danmark: Kjøller
Tel. +45 35 82 95 00
Norge: Termomarin AS
Tel. +47 33 42 00 70

www.kjoeller.com
www.termomarin.no

Thermoprodukter AB

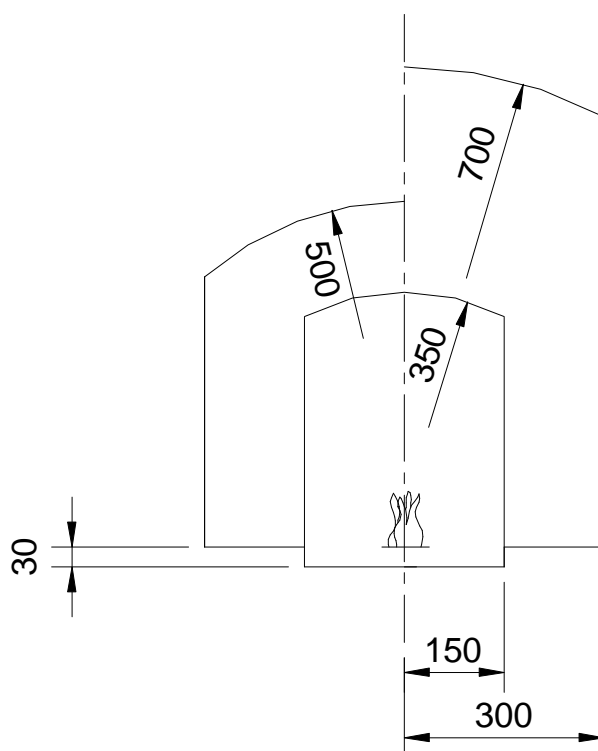
Dragonvägen 6
SE-392 39 Kalmar
Tel. 0480-425 880 Fax 0480-127 75
E-mail: info@isotherm.com
www.isotherm.com

1. Installation av förbränningsapparater

- 1.1 Apparat av sådan konstruktion att bränsle kan spillas vid påfyllning eller bränsle kan läcka ut om lågan slocknar skall vara placerad i eller över vätsketät låda. Lådans sidor ska vara minst 20 mm höga.
- 1.2 Vid varje gasoleldad apparat skall finnas avstängningsventil. Ventilen skall vara åtkomlig i närheten av apparaten och kunna manövreras i händelse av brand i apparaten. Denna avstängningsventil krävs inte om gasolflaskans ventil är lätt åtkomlig i närheten av apparaten.
- 1.3 Gasoleldade förbränningsapparater andra än spis skall ha sluten förbränning eller vara installerade så att förbränningsystemet är helt åtskilt från luften i båten. Utrymme där gasoleldade förbränningsapparat är installerad skall vara ventilerat.
- 1.4 Förbränningsapparat skall installeras så att omgivande delar inte utsätts för skadlig upphettning. Brännbart material får inte utsättas för högre temperatur än 80°C. Figuren anger vilka avstånd från öppen låga som tillåts och när kontroll av upphettning av brännbart material skall göras. Skydd mot överhettning av brännbart material får åstadkommas genom avskärmning med obrännbart material som är termiskt isolerat från det brännbara materialet.

Gasol

Lättantändligt
Material
tillåtet



Vätskeformigt bränsle

Lättantändligt material
t.ex. gardin tillåtet

Brännbart material
tillåtet

Kontroll av upphettning
av brännbart material

- 1.5 Framför kardanupphängd spis skall skyddsräcke finnas. Spisen skall kunna låsas i horisontellt läge.
- 1.6 Förbränningsapparat skall vara fastsatt så att den inte kan lossna genom båtens rörelser.

2 Gasolininstallation

- 2.1 Dessa krav gäller fast installerat gasolsystem med undantag för användning till framdrivningsmotorer samt med tryck högst 35 mbar.

- 2.2 Komponenter som ingår i gasolsystemet skall uppfylla de krav som anges i MK 15. (CE-godkänt material fr.o.m. 95 01 01)
- 2.3 Ledning skall inte ha fler skarvar än nödvändigt. Ledning skall inte dras genom motorrum.
- 2.4 Ledning skall vara fastsatt med klammer eller dylikt så att skavning och vibration undviks. Klammer eller dylikt skall vara korrosionsbeständig och skall inte kunna skada ledningen med vassa kanter eller nöta och får heller inte kunna skada ledningsmaterialet på annat sätt.
- 2.5 Flexibla slangar skall inte överstiga 1 meter i längd förutom när avståndet flaska och apparat är högst 1,5 meter och endast en apparat är ansluten till flaskan. Gummislangar, om sådana användes, skall vara lättillgängliga för inspektion.
- 2.6 Utrymme för flaskan skall ha anordning för fastsättning av flaskan. Reducerventil som inte är av sedd för montering direkt på flaskan skall vara fast monterad i samma utrymme. Flaskutrymmet skall inte kunna användas för förvaring av annan utrustning. Utrymme för reservflaskor, såväl fulla som tomma, skall uppfylla samma krav som flaskutrymme. Säkerhetsanordningar skall vara monterade så att de tål de rörelser som normalt kan förväntas till sjöss. System med två anslutna flaskor skall ha omkopplingsventil för val av flaska. Denna ventil ersätter inte flaskans avstängnings-ventil.
- 2.7 Utrymme för gasolflaska, reducerventil och säkerhetsanordningar skall på öppet däck, på överbyggnadstak, utanför sittbrunn eller överbyggt utrymme, utgöras av låda med direkt ventilation till fria luften.
- 2.8 Under däck och i sittbrunn skall utrymme för gasolflaska, reduceringsventil och säkerhetsanordningar vara gastätt avskilda från inredningen samt endast öppningsbara uppifrån och arrangera de så att gas inte kan rinna ut i båten.
Utrymmet skall vara placerat över vattenlinjen och skall, om det är täckt, kunna nås och öppnas snabbt utan verktyg, så att ventilen på flaskan kan manövreras samt så att systemet kan täthets provas och tryckmätare avläsas om sådan finnes. Utrymmet skall ha ventilationsöppning i botten med minst 12,5 mm innerdiameter som leder utombords utan fickor genom skrovet till en punkt lägre än utrymmets botten men över vattenlinjen. För segelbåtar skall hänsyn tas till vattenlinjens läge vid krängning. Öppningen måste vara placerad minst 500 mm från övriga skrovöppningar som leder in i båten.
- 2.9 Färdiginstallerat system skall kontrolleras avseende läckage med hjälp av såpvatten eller detergentlösning vid alla kopplingar och vid eventuella läckagevarnare. Läckor får inte förekomma. Ledningen skall kontrolleras innan den ansluts till reducerventilen eller till läckagevarnaren, om sådan ingår, med hjälp av lufttryck av minst 35 kPa. **Läckor får inte förekomma.**

(CE = 5 x arbetstrycket)

4 Handbrandsläckare

- 4.1 Båt med eller avsedd för någon av följande installationer skall ha handbrandsläckare.
- utombordsmotor över 26 kW effekt
 - inombordsmotor
 - förbränningsapparat

I båt med Löa större än 10 m krävs två släckare.

- 4.2 Släckaren skall vara godkänd som typ AB eller ABE enligt nationellt tillämpad standard och inne hålla minst 2 kg släckmedel.

- 1 Installation av förbränningsapparat
- 2 Gasolinstallation
- 3 Inbyggt brandskydd —
- 4 Handbrandsläckare
- 5 Fast brandsläckningssystem —

Slut. Särtryck av: Svenska kök/gasol regler från nordisk Båtstandard.

GASOL-KIT för en säker och enkel installation.

Alla installationer ska utföras med säkra och godkända komponenter, inte bara vid nyinstallation.

Den nedan beskrivna installationssatsen innehåller alla nödvändiga monteringsdetaljer för en lagenlig, godkänd installation från spis/kök till reduceringsventilen, exkl. kopparrör, som ju kan variera i längd, och reduceringsventil som ska passa på den aktuella gasolflaskan.

Satsen säkerställer att en ny installation, eller renovering av äldre anläggning, blir utförd i enlighet med reglerna som gäller för gasolinstallation i båt, och läckagetestaren gör det möjligt att omedelbart testa installationen samt löpande testa systemet och spisen/köket. Satsen gör det möjligt också för en icke fackman att montera gasol säkert och korrekt.

Installationssatsen "skruvas" samman, utan behov av specialverktyg = enkelt!



Installationssatsen innehåller:

54145 - 2 st Gasolslang Ø 8 mm L=800 mm

54115 - 1 st Avstängningskran

54000 - 1 st Läckagetestare

54146 - 4 st Rostfria slangklammer

54141 - 3 st Stödhylsa till rör

54138 - 4 st Gummiklädd rostfri klammer

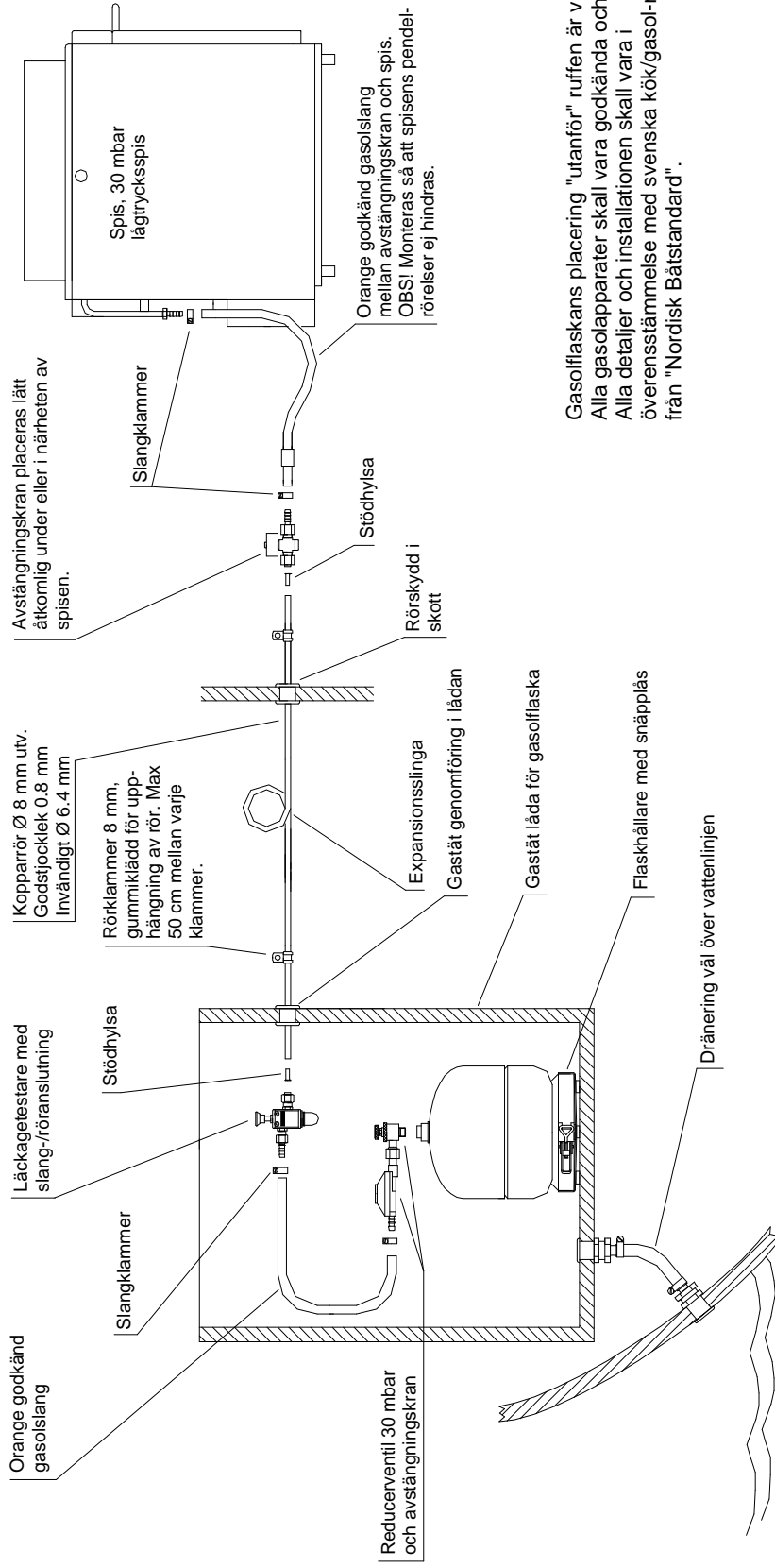
54109 - 1 st Gasoletikett

Art. nr. 56300 Gasolinstallationskit inkl. läckagetestare

Art. nr. 56311 Gasolinstallationskit exkl. läckagesökare

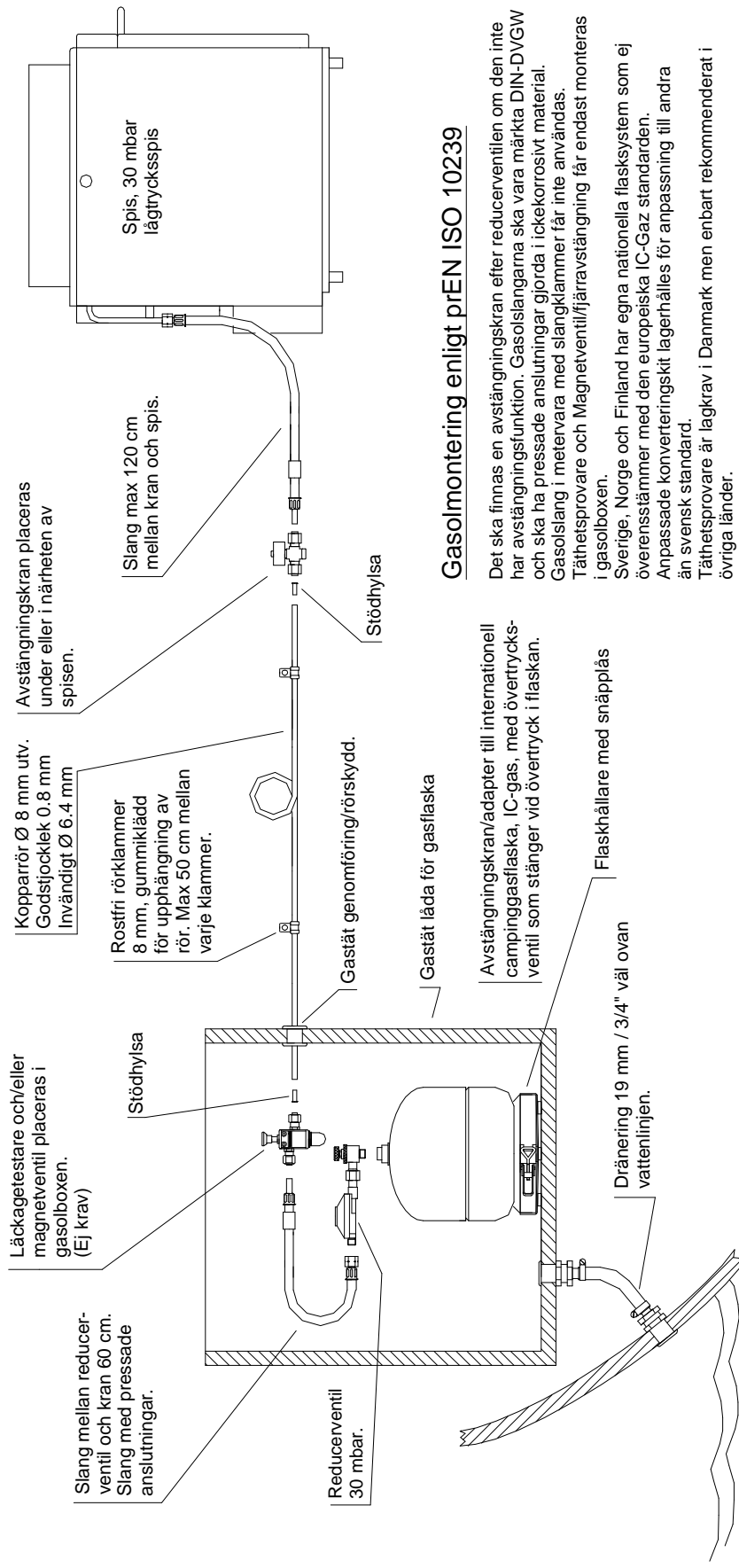
Gasolinstallation i fritidsbåt, principskiss; se nästa sida.

Gasolininstallation i fritidsbåt, förslag/principskiss



Gasolflaskans placering "utanför" ruffen är viktig. Alla gasapparatser skall vara godkända och CE märkta. Alla detaljer och installationen skall vara i överensstämmelse med svenska kök/gasol-regler från "Nordisk Båtstandard".

Gasolininstallation i båt - nyinstallation - enligt EU's regelverk.



Gasolmontering enligt prEN ISO 10239

Det ska finnas en avstängningskran efter reducerventilen om den inte har avstängningsfunktion. Gasolslangarna ska vara märkta DIN-DVGW och ska ha pressade anslutningar gjorda i ickekorrosivt material. Gasolslang i metervara med slangklammer får inte användas. Täthetsprovare och Magnetventil/fjärravstängning får endast monteras i gasolboxen. Sverige, Norge och Finland har egna nationella flasksystem som ej överensstämmer med den europeiska IC-Gaz standarden. Anpassade konverteringskit lagerhålls för anpassning till andra än svensk standard. Täthetsprovare är lagkrav i Danmark men enbart rekommenderat i övriga länder. Tyskland har fr.o.m. 1998-01-01 gått över till 30 mbar från 50 mbar, med en övergångsperiod på 10 år.

ENO Marine Agents

England	Alde International (UK) Sandfield Close – Moulton Park Northampton NN3 6AB	Tel. (+44) 160 449 4193 Fax (+44) 160 449 9551 alde@aldeuk.force9.co.uk
Belgium	West Diep Yachting Center Louisweg 2 08450 Nieuwpoort	Tel. (+32) 582 340 61 Fax (+32) 582 392 48 a.schuermans@westdiep.com
Netherlands	Lankhorst Taselaar BV Binnenhavenweg 31 8200 AM Lelystad	Tel. (+31) 320 274 611 Fax (+31) 320 321 912 info@lankhorst-taselaar.nl
Germany	Bukh-Bremen Vertriebsgesellschaft mbH Kornstrasse 243 28201 Bremen Lankhorst Hohorst GmbH Bonifatiusstrasse 411 48432 Rheine	Tel. (+49) 421 554 055 Fax (+49) 421 556 051 info@bukh-bremen.de Tel. (+49) 597 197 070 Fax (+49) 597 160 64 lankhorst-hohorst@t-online.de
Denmark	E & W Kjøller Rovsingsgade 82 2200 Copenhagen N	Tel. (+45) 358 295 00 Fax (+45) 358 250 95 info@kjoeller.com
Sweden	Thermoprodukter AB Dragonvägen 6 392 39 Kalmar	Tel. (+46) 480 425 880 Fax (+46) 480 127 75 info@isotherm.com
Norway	Termomarin AS Fokserødsveien 31 P.O. Box 1026 3204 Sandefjord	Tel. (+47) 334 200 90 Fax (+47) 334 200 91 post@termomarin.no
Iceland	Olis Oliuverzlun Islands HF Hedingsgötu 10 121 Reykjavik	Tel. (+354) 168 9800 Fax(+354) 168 0579
Finland	OY Maritim AB Veneentekijäntie 1 Pl. 46 00210 Helsinki	Tel. (+358) 968 16 31 Fax. (+358) 969 279 17 maritim@maritim.fi
Switzerland	Bucher + Walt Route de Soleurs 8 2072 St. Blaise	Tel. (+41) 383 595 00 Fax (+41) 383 595 30
Italy	Alberto Toccolini Via Olona 11 20123 Milano	Tel. (+39) 0258 100 615 Fax (+39) 0258 101 218
Spain	Yacht Center Palma S.I. Jardin de san Telmo 5 Real Club Nautico 07012 Palma de Mallorca	Tel. (+34) 971 715 612 Fax (+34) 971 711 246 yyp@donasl.com

Greece	Tecrep Marine S.A. 38, Akti Moutsopoulou 185 36 Piraeus	Tel. (+30) 145 216 47 Fax (+30) 141 842 80 tecrep@acropolis.net
Guadeloupe	Caraibe Greement 5 Porte de la Marina Bas du Fort 97110 Pointe a Pitre Corail Caraibes 4 Centre Commercial Marina Bas du Fort 97110 Pointe a Pitre	Tel. (+590) 908 048 Fax (+590) 908 283 Gaetan.maillard@wanadoo.fr Tel. (+590) 909 113 Fax (+590) 909 058 AMBOUTHIER@Corail-Caraibes.com
New Caledonia	Marine Corail 26 Rue du Général Mangin 98845 Noumea	Tel. (+687) 275 848 Fax (+687) 276 863 marcornc@canl.nc
French Polynesia	Tahiti Sport/Nautisport B.P. 62 Papeete 98713 Tahiti	Tel. (+689) 505 959 Fax (+689) 421 775 tahiti.sport@tahiti-sport.pf
Martinique	Sea Services 109 rue Ernest Deproge 97200 Fort de France Multicap Caraibes Quai Quest – BP 898 97245 Fort de France Puces Nautiques 23 rue Bolivar Terres Sainville 97200 Fort de France	Tel. (+596) 702 669 Fax (+596) 716 053 Tel. (+596) 714 181 Fax (+596) 714 183 Tel. (+596) 605 848 Fax (+596) 637 331
NL Antilles	Budget Marine 25B Waterfront Road Cole Bay St. Maarten	Tel. (+599) 543 134 Fax (+599) 544 409 sales@budmar.an
Japan	New Japan Yacht Co. Ltd. 7-9 Shirai, Sagara-Cho Shizuoka-Ken 421-05	Tel. (+81) 054 854 0221 Fax (+81) 054 854 0223 njl@quartz.ocn.ne.jp
Australia	European Marine 143 Bayswater Road Rushcutters Bay Sydney NSW 2011	Tel. (+61) 029 358 2288 Fax (+61) 029 358 2266
New Zealand	R.V. Wholesale Supplies Regency Park 1574 Kakaramea Rd RD 10 Hamilton	Tel. (+64) 782 520 44 Fax (+64) 782 252 028
Manufacturer	ENO 88 Rue de Bellune FR-79025 Niort Cedex 9 France	Tel. (+33) 49 28 60 00 Fax (+33) 49 33 26 84 sn.eno@eno-france.com www.eno-france.com