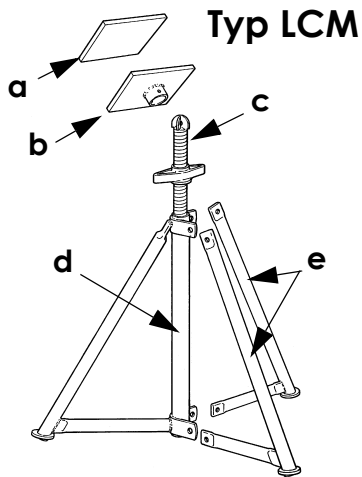
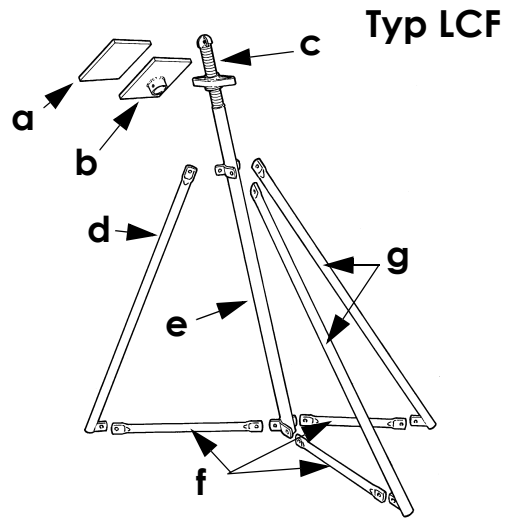
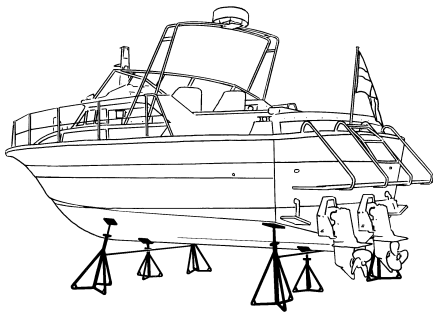




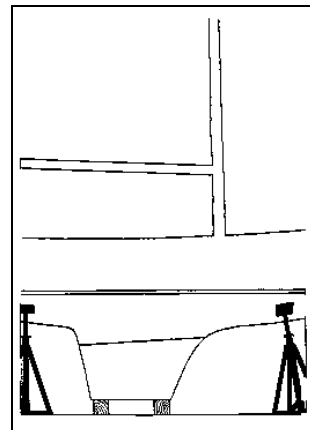
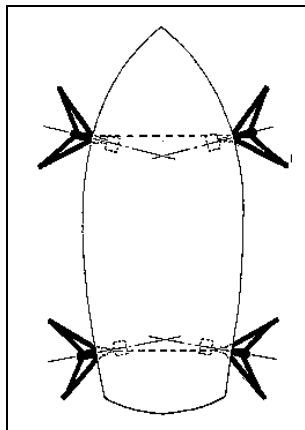
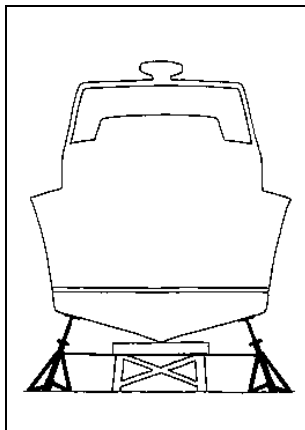
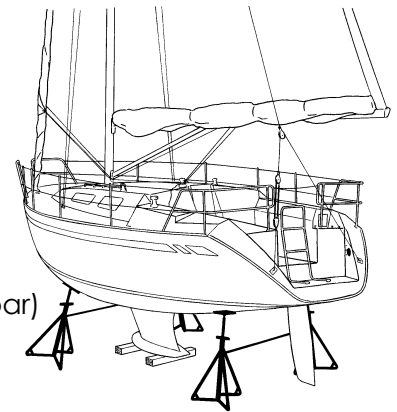
TYRESÖSTÖTTAN



- 1 x a (skrovskydd)
- 1 x b (skrovplatta)
- 1 x c (justerskruv)
- 1 x d (mittstag)
- 2 x e (ytterstag)
- 4 x M12x25 (skruv+mutter)
- 1 x M8x70 (skruv+mutter)



- 1 x a (skrovskydd)
- 1 x b (skrovplatta)
- 1 x c (justerskruv)
- 1 x d (innerstag)
- 1 x e (mittstag)
- 3 x f (bottenstag)
- 2 x g (ytterstag)
- 9 x M12x25 (skruv+mutter)
- 1 x M8x70 (skruv+mutter)
- 1 x Spännband (per stöttpar)



Tillverkning och försäljning:

Maskinfabriken G-C A.B.

Thulevägen 18, S-135 55 TYRESÖ
www.tyresovaggan.se

Tel. 08-712 50 90
Fax 08-712 71 90

TYRESÖSTÖTTAN



Allmänna rekommendationer:

Segelbåt/motorseglare: Typ LCF.

Motorbåt: Typ LCM, kan även kombineras med Typ LCF.

Antalet stöttor bestäms av båtens vikt, längd och djupgående. Höjden på stöttan av Typ LCM styrs av upptagningssystemet ("kölens" höjd över marken).

Rekommendationerna i tabellen nedan är baserade på 15 cm pallning under kölen

Motorbåt	Segelbåt/motorseglare		antal stöttor	längd (m)	vikt (ton)
Typ	djupgående (m)	LCF			
LCM			LCF		
500 / 600 / 750 / 900	80	0.8-1.25	4-6	max 9	max 5
	110	1.1-1.55			
	130	1.3-1.75			
	150	1.5-1.95			
	170	1.7-2.15			
	190	1.9-2.35			
500 / 600 / 750 / 900	80	0.8-1.25	6-8	max 12	max 7.5
	110	1.1-1.55			
	130	1.3-1.75			
	150	1.5-1.95			
	170	1.7-2.15			
	190	1.9-2.35			
500 / 600 / 750 / 900	80	0.8-1.25	8-10	max 15	max 10
	110	1.1-1.55			
	130	1.3-1.75			
	150	1.5-1.95			
	170	1.7-2.15			
	190	1.9-2.35			
500 / 600 / 750 / 900	80	0.8-1.25	10-12	max 18	max 12.5
	110	1.1-1.55			
	130	1.3-1.75			
	150	1.5-1.95			
	170	1.7-2.15			
	190	1.9-2.35			