

ACS R/RP

Gånglägesautomatik

Bruksanvisning



Mente Marine
Vaasa, Finland
info@mente-marine.com
www.mente-marine.com

Mente Marine
For the right attitude!

Innehållsförteckning

Inledning	3
Förkortningar och symboler	3
Säkerhet.....	3
Hur den fungerar	4
Korrigerig i sidled och längsled.....	4
Detektering av gir.....	4
Adaptivt system.....	5
Under planingsfart	5
Lägesuppskattning.....	5
Automatiskt / Manuellt läge.....	5
Installation	6
Borra hål	6
Inkoppling	7
Hydrauliska trimplan	7
Elektromekaniska trimplan.....	8
Startlås.....	8
Matningsspänning.....	8
Kalibrering	9
Kontroll av inkoppling	10
Användning	11
Lagra gångläget.....	11
Finjustering	11
Inställning av förstärkning.....	12
Returnering av trimplanen	12
Avstängning.....	12
Specifikationer	13
Felsökning	14
Indikatorer	14
Spänningsmatning	14
Garanti	15

Inledning

Denna bruksanvisning beskriver installation och användning av ACS RP gånglägesautomatik från Mente Marine. Den finns tillgänglig i tryckt format samt i pdf på www.mente-marine.com.

Förkortningar och symboler

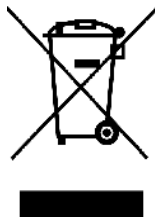
ACS	Gånglägesautomatik (Attitude Correction System)
LED	Lysdiod (Light Emitting Diode)

Säkerhet



Slå av huvudströmbrytaren eller sätt ACS i manuellt läge vid upptagning och transport av båten. Ifall automatiken aktiveras under transport kan trimplanen skadas.

Bortskaffande



En uttjänt produkt skall bortskaffas enligt gällande direktiv. I direktivet om elavfall krävs att uttjänta elektroniska produkter skall återvinnas.

Hur den fungerar

Moderna fritidsbåtar får ett allt mer V-format skrov för att ge en mjuk gång i hård sjö. Desto djupare V-botten, desto mer behov av trimplan och för att bibehålla ett bra gångläge. I sidled är en båt känslig för passagerarnas placering och vindens riktning. I längsled beror gångläget på farten och hur mycket båten är lastad. När man ändrar kurs, ändras också vindens inverkan och båten måste trimmas om. När någon byter plats, trimma igen. Detta konstanta behov av justering, tar uppmärksamhet och kan till och med vara en säkerhetsrisk vid högfarts-navigering.

ACS tar hand om jobbet. När kursen ändras, vinden ökar eller passagerarna byter plats, korrigeras gångläget automatiskt genom att justera trimplanen.



Korrigerig i sidled och längsled

Både ACS R och ACS RP justerar båten till optimalt gångläge i sidled och eliminerar lutning. Detta är speciellt viktigt för små och snabba båtar.

ACS RP justerar båten till optimalt gångläge också i längsled. Därmed förbättras sikten och "halvplanande" farter möjliggörs. Tiden till planing förkortas också. Ägare av stora båtar uppskattar denna egenskap speciellt mycket.



Detektering av gir

När man gör en gir, lutar båten "inåt i kurvan". Tack vare den inbyggda gyron, som mäter kursändringar, kan automatisk reglering av trimplanen förhindras tills båten är på stadig kurs igen. Onödiga justeringar undviks och båten kommer ur giren med optimalt gångläge.

Indikatorn för automatiskt läge (AUTO indikatorn) blinkar under giren för att meddela att automatiken är blockerad.

När båten går på rak kurs igen, fortsätter ACS mäta och korrigera gångläget med beaktande av de nya förhållandena.

Adaptivt system

ACS anpassar sig till båtar över hela registret. Tack vare adaptiv funktionalitet, justeras båten till optimalt gångläge med beaktande av storlek och trimplanens effektivitet.

ACS anpassar sig också till rådande sjögång. Vid lugnt väder kompenserar den en lutning snabbare än vid grov sjögång. Detta tillåter snabb reglering vid behov och undviker onödiga justeringar vilket annars kunde förstärka rullningen i grov sjö.

Under planingsfart

Vid låg fart, förlorar trimplanen sin effekt. ACS vet om detta och försöker inte korrigera gångläget då båten är under planingsfart. Då farten ökar, går den på igen och justerar gångläget tillbaks till det inställda till och med före båten bryter planingströskeln och når marschfart.

AUTO indikatorn blinkar då man kör under planingsfart. Blinkningen indikerar att det automatiska läget är aktiverat men för tillfället bortkopplat pga. för låg fart.

Lägesuppskattning

ACS visar trimplanens uppskattade läge genom att tända en indikator för respektive trimplan. Då trimplanen kontrolleras neråt flyttas den lysande indikatorn också neråt. Inga extra givare behövs för denna funktion och ACS kan visa det uppskattade läget för alla typer av trimplan efter kalibrering.



Ljussensor (Optimal visibilitet dag och natt)

Auto knapp med indikator (Auto / Manuell)

4 x knappar för manuell styrning

LED indikatorer för positionsvisning

LED indikatorer för inställning av förstärkning

Automatiskt / Manuellt läge

Auto knappen används för att välja automatikens läge. En kort tryckning byter mellan manuellt och automatiskt läge. I manuellt läge, kan de fyra knapparna runt auto knappen användas för att styra båtens gångläge.

I automatiskt läge styrs båtens gångläge automatiskt när indikatorn lyser. Om indikatorn blinkar, är den automatiska funktionen bortkopplad för att båten svänger eller kör under planingsfart.

Installation

ACS R och ACS RP har sensorer i kontrollpanelen som mäter båtens läge och bör därför monteras stående eller liggande. Alla vinklar mellan stående och liggande är tillåtna.

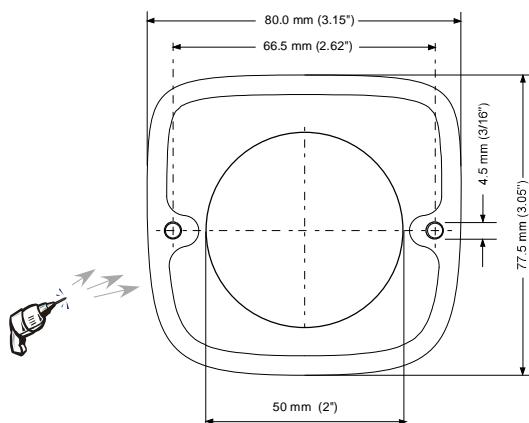
- 1) Stående 2) 3) Mellan stående och liggande 4) Liggande

Oavsett hur den monteras, skall styrbords knapp vara riktad mot styrbord och babords knapp mot babord.

- 5) Styrbord knapp riktad mot styrbord 6) Babords knapp riktad mot babord



Borra hål



Välj en plats lättillgänglig för användaren och borra hålen för skruvarna och kontakterna med hjälp av den medföljande bormallen. Ifall båten redan har befintliga trimplan, ta bort den gamla panelen och använd den nya panelen att täcka hålet med.

Inkoppling

VIKTIGT! Ifall båten redan har befintliga trimplan skall de gamla ledningarna frångöras innan ACS kopplas in. Den kan inte kopplas parallellt med den gamla panelen.

Vrid av huvudströmbrytaren innan inkopplingen påbörjas.

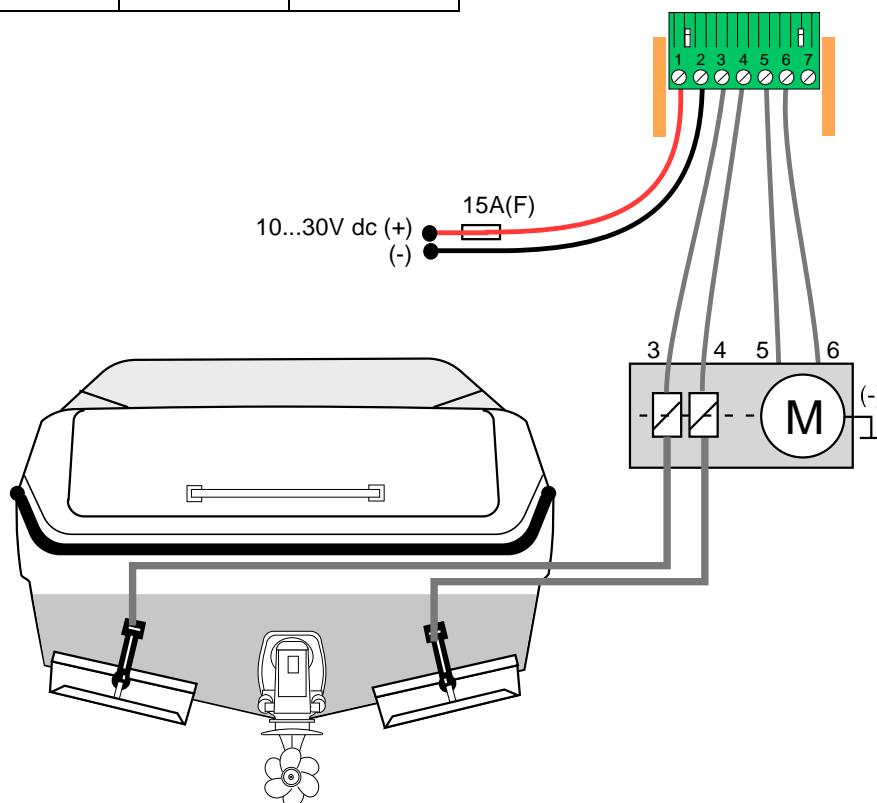
Hydrauliska trimplan

Hydrauliska trimplan såsom: Bennett, Instatrim, QL och Trimmaster använder en hydraulisk pump för att skjuta ut och dra in cylindrarna. Pumpenheten placeras nära aktern och kopplas till batteriets negativa terminal (-). Från pumpenheten dras en knippe med fyra ledningar till ACS.

Koppla de fyra ledningarna till ACS terminalerna märkta 3, 4, 5, 6 enligt figuren som följer. Terminalerna 5 och 6 kopplas till pumpens motor medan terminalerna 3 och 4 kopplas till magnetventilerna som styr trimplanen.

Tabellen nedan visar färgkoder för de största tillverkarna av hydrauliska trimplan. Kolumnen till vänster visar motsvarande ACS terminal.

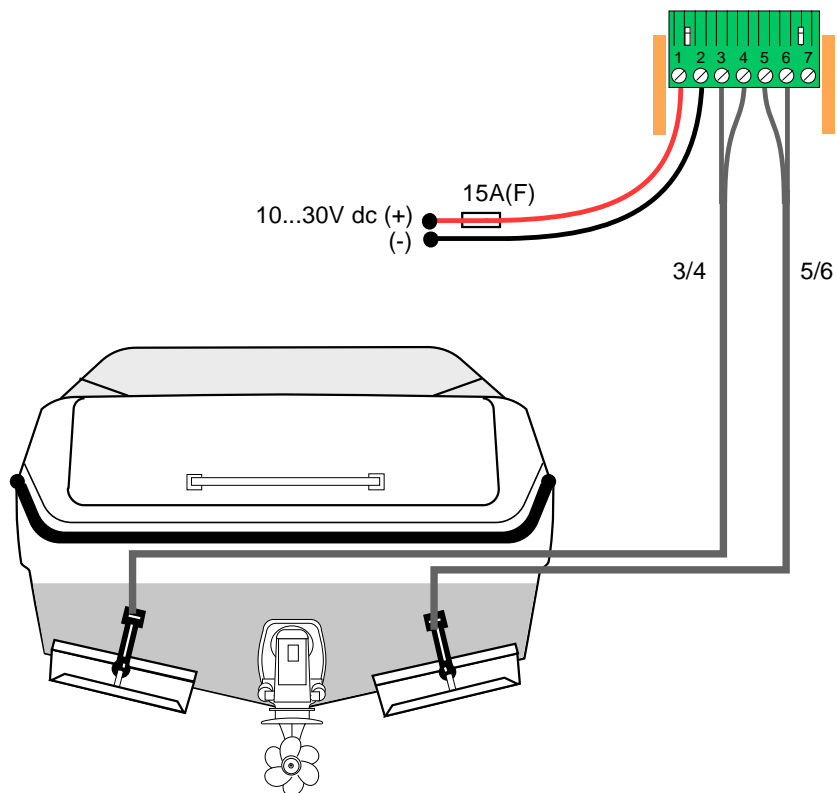
ACS märkning	Instatrim (QL)	Bennett	Trimmaster
3	Grön	Röd	Grön
4	Vit	Grön	Vit
5	Gul	Gul	Gul
6	Röd	Blå	Röd



Elektromekaniska trimplan

Koppla styrbords cylinder till terminalerna 5 och 6 och babords cylinder till terminalerna 3 och 4 enligt bilden som följer. I ett senare skede kontrolleras inkopplingen och ändras vid behov.

ACS märkning	Lenco	Lectrotab	Ultraflex
3	Svart (babord)	Vit (babord)	Svart (babord)
4	Vit (babord)	Svart (babord)	Vit (babord)
5	Svart (styrbord)	Vit (styrbord)	Svart (styrbord)
6	Vit (styrbord)	Svart (styrbord)	Vit (styrbord)



Startlås

Terminal 7 kan kopplas till startlåsets köräge. I så fall kommer trimplanen att köras upp till sitt översta läge när motorn stängs av. Utan denna koppling så körs trimplanen upp efter en stund då båten har kommit ur planingsläge.

Matningsspänning

Koppla en röd ledning till båtens huvudströmbrytare genom en säkring. Koppla en svart ledning till batteriets negativa terminal. 2.5 mm² (14 AWG) rekommenderas.

Kalibrering

För att ACS skall fungera med dina trimplan måste den känna till trimplanens typ och läge, strömförbrukning etc. Denna information lagras automatiskt i minnet under kalibreringen. Innan du börjar, kontrollera att ingenting hindrar trimplanen från att röra sig.



AUTO indikatorn blinker för att indikera att kalibrering behövs. Tryck den översta och nedersta knappen samtidigt under 4 s för att starta kalibreringen. Håll in knapparna 8 s till sen kalibreringen startat.

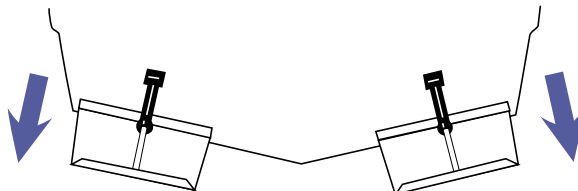
ACS kör nu trimplanen till deras översta läge. De körs sen ner och upp igen.

Kalibreringen kan ta upp till 60 sekunder och bör inte avbrytas. När kalibreringen är klar, slutar indikatorerna blinka. Babord trimplans läge visas av indikatorerna till vänster och styrbords av indikatorerna till höger.

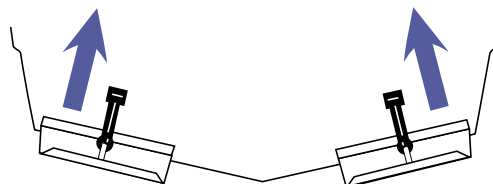
Kontroll av inkoppling

VIKTIGT! Efter kalibrering, verifiera funktionen genom att trycka på knapparna en i gången och sen observera trimplanen. För att automatiken skall fungera ordentligt måste trimplanen gå i rätt riktning när de styrs manuellt.

Den översta knappen styr båda trimplanen neråt.

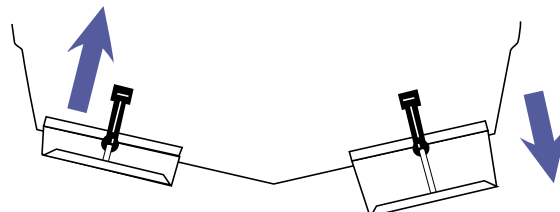


Den nedersta knappen styr båda trimplanen uppåt.

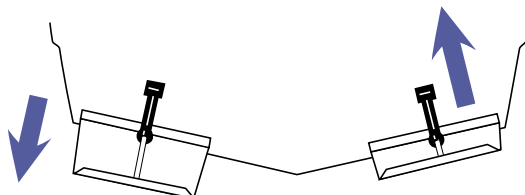


Om båten har hydrauliska trimplan och de går i fel riktning, byt 5 och 6 kablarnas plats. Om båten har elektromekaniska trimplan, reversera ledningarna till den cylinder som går i fel riktning.

Babords knapp styr babords trimplan först uppåt och sen styrbords trimplan neråt.



Styrbords knapp styr först styrbords trimplan uppåt och sen babords trimplan neråt.



Om trimplanen går i fel riktning: För hydrauliska trimplan, byt 3 och 4 ledningarnas plats. För elektromekaniska trimplan, bör ledningarna 3 och 4 byta plats med ledningarna 5 och 6.

Användning

Lagra gångläget



Kör båten i marschfart. Kontrollera trimplanen manuellt tills båten uppnår önskat gångläge. Tryck på auto knappen i 4 sekunder tills AUTO indikatorn börjar lysa. Nu lagras det aktuella gångläget i minnet och ACS sätts i automatiskt läge.

Finjustering



I automatiskt läge, kan det önskade gångläget finjusteras genom att trycka på någon av de fyra knapparna. En kort tryckning ändrar inställningen 0.5 grader i önskad riktning.

Tryck på auto knappen under fyra sekunder för att lagra det nya gångläget i minnet.

Om farten nu reduceras, går ACS i ett blockerat läge och AUTO indikatorn börjar blinka. Funktionen är då avbruten för tillfället, för att undvika justeringar vid för låg fart.

Automatisk drift återupptas varje gång du går ut med samma gångläge tills ACS sätts i manuellt läge. Genom att trycka på AUTO knappen kan du byta mellan automatiskt och manuellt läge. Gångläget bevaras i minnet även om huvudbrytarna slås av.

Inställning av förstärkning

Förstärkningen bestämmer hur snabbt ACS skall kompensera en lutning. Den kan ställas i tre olika lägen och vid leverans är förstärkningen ställd i läge 1. Läge 2 ger en något snabbare kompensering och läge 3 ger den snabbaste. Förstärkningen är optimalt ställd om en lutning kompenseras utan att båten "vinkar" till andra sidan eller trimplanen körs onödigt ofta.



Tryck på vänstra och högra knappen samtidigt under fyra sekunder tills en indikator i mitten börjar blinka.

Tryck på översta eller nedersta knappen för att ställa in önskad förstärkning. De tre indikatorerna i mitten visar förstärkningen.

Sen, tryck på vänstra och högra knappen samtidigt igen under fyra sekunder för att lagra inställningen.

Returnering av trimplanen

Denna funktion skyddar trimplanen mot växtlighet. Trimplanen körs till sitt översta läge när båten har varit ur plan ett tag. Om terminal 7 har kopplats till tändningen, körs de inte upp före motorn stängs av.

Avstängning

När motorn stängs av efter att trimplanen returnerats, stängs ACS av och strömförbrukningen från batteriet sjunker till ett minimum. Båten kan lämnas med huvudbrytarna påslagna i flera månader utan reducering av batteriets kapacitet.

ACS aktiveras igen när det finns behov att justera trimplanen.

Specifikationer

Kompatibilitet (hydrauliska trimplan)	Bennett, Instatrim, Trimmaster, QL Volvo Penta, TFX Teleflex, TX Controls
Kompatibilitet (elektromekaniska trimplan)	Lectrotab, Lenco, Eltrim, Ultraflex
ACS R	Styrning i sidled
ACS RP	Styrning i sidled och längsled
Båtlängd	15...40 fot
Detektering av trimplanstyp	Automatisk
Förstärkning	Automatisk, adaptiv till båttypen
Storlek	80 * 77.5 * 10 mm
Kapsling	IP 68
Driftstemperatur	-10...85 °C
Lagringstemperatur	-40...+85 °C
Matningsspänning	10...30 V dc
Maximal ström	18 A (Vid aktivering av trimplan)
Strömmatning	0.02 A (I standby läge)
Godkännanden	CE (Kompatibilitet med EMC direktiv)



CE märket garanterar att denna produkt överensstämmer med kraven i EU's direktiv.

Felsökning

Indikatorer

Ifall ett fel hittas, börjar en indikator blinka intensivt.

Trimplanen hittades inte.

Kortslutning till (+)

Kortslutning till (-)

L1

L2

L3



R1 Fel installationsvinkel

Spänningsmatning

Under en bråkdel av en sekund, när trimplanens motor startas, är strömmen mycket högre än normalt och ledningarna, säkringshållaren och batteriet skall vara i gott skick. Detta är viktigt då manuella brytare ersätts med elektronisk styrning. Kontrollera matningsspänningen genom att manuellt styra trimplanen. Om matningen är för klen, sjunker spänningen för mycket och indikatorerna blinkar två gånger då ACS:en startas om.

Garanti

Alla ACS (Attitude Control System) system som köpts via auktoriserade försäljningskanaler omfattas av garanti mot defekter beträffande material och tillverkningsfel under en period av 24 månader efter inköpsdatum. Service utförs och defekta delar byts ut under denna period kostnadsfritt, förutsatt att apparaten inte uppvisar tecken på stöt, vätskeskador, felaktig hantering, ombyggnad, kemisk korrosion, användning i strid mot bruksanvisningen eller modifiering utförd vid en icke auktoriserad verkstad. Tillverkaren eller dess auktoriserade representanter är inte ansvariga för reparationer eller modifieringar, utom för sådana som utförts med tillverkarens skriftliga medgivande och är inte ansvarig för skador eller förluster som uppstått på grund av oanvändbarhet eller indirekta skador av något slag, oavsett om de orsakats av defekt material eller tillverkningsfel eller på annat sätt, och det är uttryckligen överenskommet att skyldigheten för tillverkaren och dess representanter beträffande alla garantier och åtaganden, uttryckta eller underförstådda, är strikt begränsade till utbyte av delar enligt vad som tidigare häri nämnts. Ingen ersättning utgår för reparationer utförda av icke auktoriserade verkstäder.

Procedur under garantitiden på 24 månader

En ACS som uppvisar fel under garantiperioden på 24 månader skall returneras till återförsäljaren där apparaten inköpts eller till tillverkaren. Finns ingen representant för tillverkaren i ert land, skickas apparaten till tillverkaren med frakten betald. I dessa fall tar det viss tid innan apparaten kan returneras till er, beroende på de tullprocedurer som kan krävas. Omfattas apparaten av garanti, utförs reparation, delar byts kostnadsfritt och apparaten återsänds till er när servicen avslutats. Omfattas inte apparaten av garanti, gäller tillverkarens eller representantens normala avgifter. Frakter bekostas av ägaren. Köptes er ACS i ett land annat än där ni önskar få service utförd under garantiperioden, kan normala service- och hanteringskostnader krävas av tillverkarens representant i detta land. Oavsett detta, utförs service på en ACS som returnerats till tillverkaren, kostnadsfritt enligt ovanstående procedur och garantiåtagande. Frakter och tullavgifter bärs i alla händelser av avsändaren. Behåll kvitto eller faktura för inköpet under minst två år som bevis på inköpet om så skulle behövas. Se till att ni skickar in apparaten för service till tillverkarens auktoriserade representant eller av denne godkänd verkstad, om den inte skickas direkt till tillverkaren. Ta alltid offert på servicekostnaden och anvisa servicestället att inte fortsätta servicen förrän ni accepterat offerten.

Mente Marine

For the right attitude!

Mente Marine
Vaasa, Finland
info@mente-marine.com
www.mente-marine.com

Copyright © Mente Marine