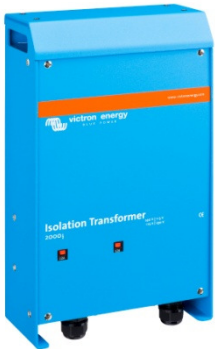


# Isolationstransformatorer

www.victronenergy.com



**Isolation Transformer  
2000W**

## Säkerhet och skydd mot galvanisk korrosion

Med en isolationstransformator får man två skilda elektriska kretsar, växelströmssystemen blir galvaniskt separerade mellan landmatningen och båten.

Detta är viktigt för säkerheten och eliminerar behovet av galvaniska isolatorer och polväxlingsalarm.

**Säkerheten** tycker vi är självklar när det gäller vanliga landinstallationer. Vid en kortslutning "går" säkringen och vid ett jordfel löser jordfelsbrytaren ut. Förbinder man landsidans jordledare med båtens metalldelar så får man galvanisk korrosion (se nedan).

Kopplar man bara fas- och noll-ledare till båtens elsystem så får man ett farligt tillstånd eftersom en jordfelsbrytare då inte kommer att fungera och inte heller kommer en säkring att lösa ut vid en kortslutning till båtens metalldelar.

**Galvanisk korrosion** inträffar då två olika metaller är i kontakt med varandra och utsatta för en elektriskt ledande vätska. Havsvatten och färskvatten, fast i mindre grad, är sådana vätskor. Generellt sett så korroderar den metall som är mest aktiv (oädel) medan den mindre aktiva (ädlare) metallen får ett katodiskt skydd. Graden av korrosion är beroende av flera faktorer såsom förhållandet mellan metallytornas storlek, vätskans och metallernas korrosiva egenskaper, etc.

**Det är en vanföreställning** att galvanisk korrosion enbart drabbar skrov av metall och aluminium. Faktum är att det kan drabba vilken båt som helst så snart en metalldel (axel och propeller) kommer i kontakt med vatten. När båten ansluts till landström så kommer galvanisk korrosion snabbt att förinta dina offeranoder och fräta på axel, propeller och andra metalldelar i kontakt med vattnet.

Det kan därför vara frestande att inte ansluta jordledaren, men detta är emellertid mycket farligt eftersom en jordfelsbrytare då inte kommer att fungera och inte heller kommer en säkring att lösa ut vid en kortslutning till båtens metalldelar.

**Den bästa lösningen** för att undvika galvanisk korrosion och samtidigt undvika den osäkra situationen är att installera en isolationstransformator till vilken man sedan ansluter till landströmmen.

Med en isolationstransformator får man två skilda elektriska kretsar, växelströmssystemen blir galvaniskt separerade mellan landmatningen och båten. Landströmmen ansluts till transformatorns primärsida och båtens system till sekundärsidan. Isolationstransformatorn skiljer båten från landsystemets skyddsjord.

Genom att koppla alla metalldelar till nollan på transformatorns sekundärsida kommer jordfelsbrytare och säkringar att lösa ut vid en kortslutning.

**Mjukstart** finns som standard på isolationstransformatorer från Victron Energy. Den förhindrar att transformatorns startström löser ut landsäkringen.

**Det är dessutom lämpligt**, för bästa säkerhet, att koppla sekundärsidans nolla till skyddsjord när båten ligger på land.

## 3600 Watt Auto 115/230 V

Den här modellen slår automatiskt över till 115 V eller 230 V, beroende på inkommande spänning.

Strömförsörjning 88 V – 130V: slår över till 115 V försörjning

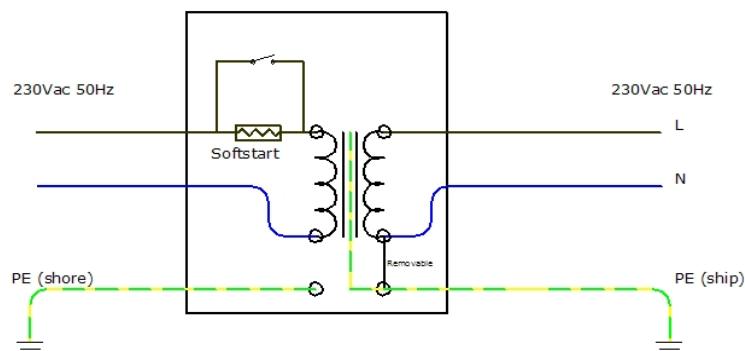
Strömförsörjning 185 – 250 V: slår över till 230 V försörjning



**Isolation Transformer  
3600W**



**Isolation Transformer  
3600W**



Isolationstransformatorer	2000 Watt 1)	3600 Watt 1)	3600 Watt Auto 115/230 V (1)	7000 Watt
Inspänning	115 / 230 V	115 / 230 V	115/230V Automatisk växling mellan 115/230 V	230 V
Utspänning	115 / 230 V	115 / 230 V	115 eller 230 V	230 V
Frekvens	50/60Hz	50/60Hz	50/60 Hz	50/60Hz
Märkström	17 / 8,5 A	32 / 16 A	32/16 A	32 A
Mjukstart	Ja			
Transformortyp	Toroid (små störningar, låg vikt)			
Ingångssäkring	Ja			
KAPSLING				
Kapsling	Aluminium			Kapslingsklass : IP21
Vikt	10 Kg	23 Kg	24 Kg	28 Kg
Dimensioner h x b x d (mm)	375x214x110		362 x 258 x 218	
NORMY A STANDARDY				
Säkerhet	EN 60076			
1) kan användas som: 115 V till 115 V isolationstransformator 115 V till 230 V isolationstransformator	230 V till 230 V isolationstransformator 230 V till 115 V isolationstransformator			

